

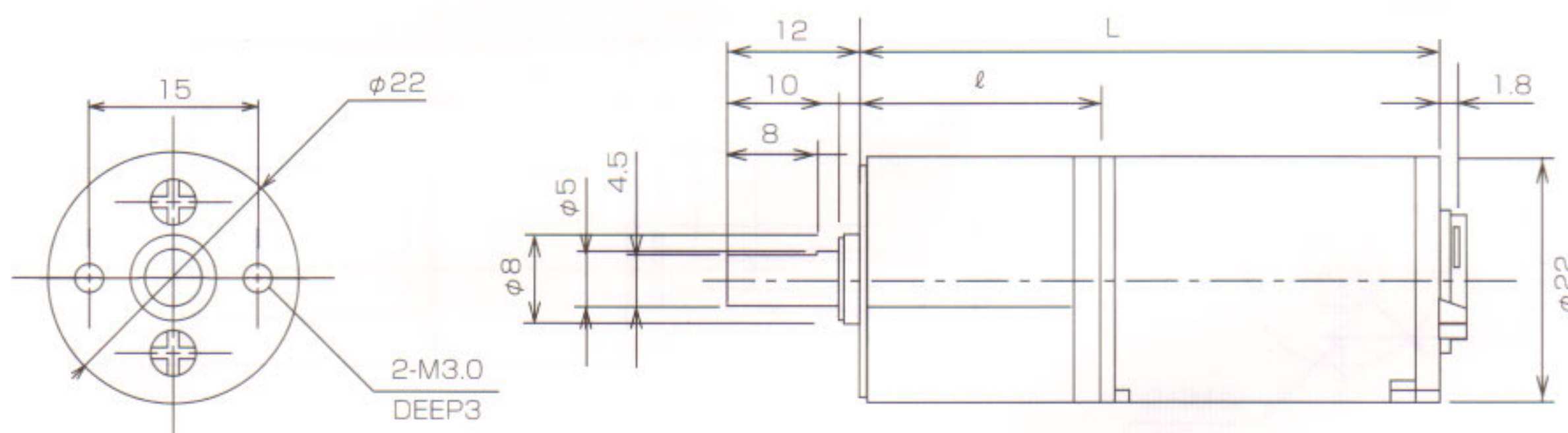
# FGR22230SERIES FG-51

主な用途/ATM  
自動販売機  
プリンター

Main Application/ Automated teller machine  
Vending machine  
Copying machine



MODEL	VOLTAGE		NO LOAD*		AT MAXIMUM EFFICIENCY			
	OPERATING RANG	RATED	SPEED	CURRENT	TORQUE		SPEED	CURRENT
			r/min	A	g-cm	mN-m	r/min	A
FGR2230 QG4	10~30	24	5500	0.02	20	19.6	4400	0.07



WEIGHT : 70g

## ギヤードモーター仕様

MODEL	Raducation ration (減速比)	$\frac{1}{10}$	$\frac{1}{20}$	$\frac{1}{30}$	$\frac{1}{50}$	$\frac{1}{60}$	$\frac{1}{75}$	$\frac{1}{100}$	$\frac{1}{120}$	$\frac{1}{150}$	$\frac{1}{200}$
FGR20 2230QG4	SPEED(r/min)	425	212	140	85	70	58	44	38	30	24
	TORQUE(kg-cm)	0.15	0.30	0.45	0.75	0.90	1.0	1.0	1.0	1.0	1.0
	TORQUE(mN-m)	14.7	29.4	44.1	73.5	88.2	98.0	98.0	98.0	98.0	98.0
寸法	$l$ (mm)	18.5			20.2			21.5			
	$L$ (mm)	49.5			50.5			51.5			

※ カタログ掲載以外にも多くの組合せが可能ですので弊社営業部までお問合せ下さい。