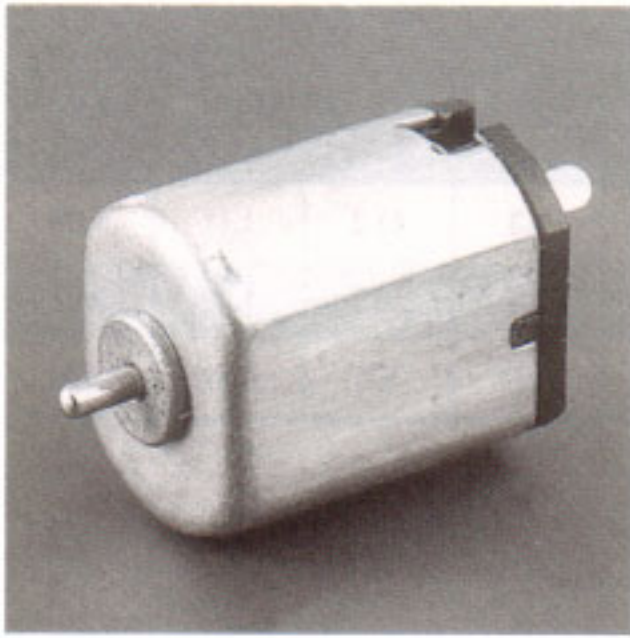


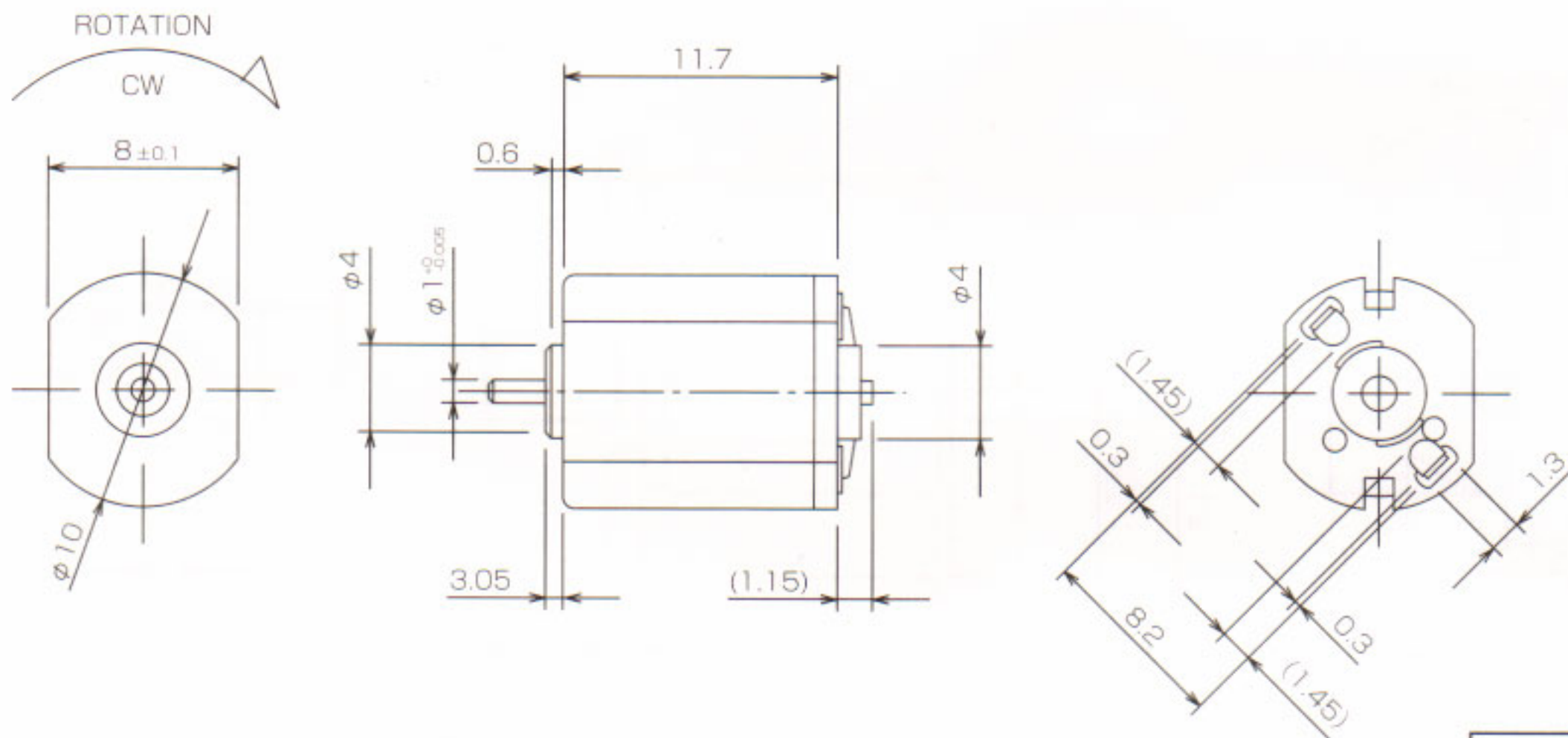
# FMF0815 CN-10

主な用途 / カメラ  
ビデオカメラ  
ローディング

Main Application / Camera  
Video camera  
Loading



MODEL	VOLTAGE		NO LOAD		AT MAXIMUM EFFICIENCY				STALL		
	OPERATING RANG	RATED	SPEED	CURRENT	TORQUE		SPEED	CURRENT	TORQUE		CURRENT
			r/min	A	g-cm	mN-m	r/min	A	g-cm	mN-m	A
FMF0815 209	1~1.5	1.3	7100	0.06	1.0	0.10	5600	0.14	5.1	0.50	0.46
FMF0815 214	1~3	2.4	17000	0.05	2.4	0.23	14800	0.31	10.9	1.07	1.07
FMF0815 215	2~8	4.5	17000	0.05	2.4	0.23	12800	0.15	9.6	0.94	0.4
FMF0815 213	2~8	4.5	26000	0.07	2.1	0.21	13300	0.21	8.7	0.85	0.65
FMF0815 206	2~8	5	24500	0.1	3.2	0.31	18600	0.31	13.4	1.31	0.99



WEIGHT : 3g

## FMF0815 209

1.3V

## FMF0815 214

2.4V

