

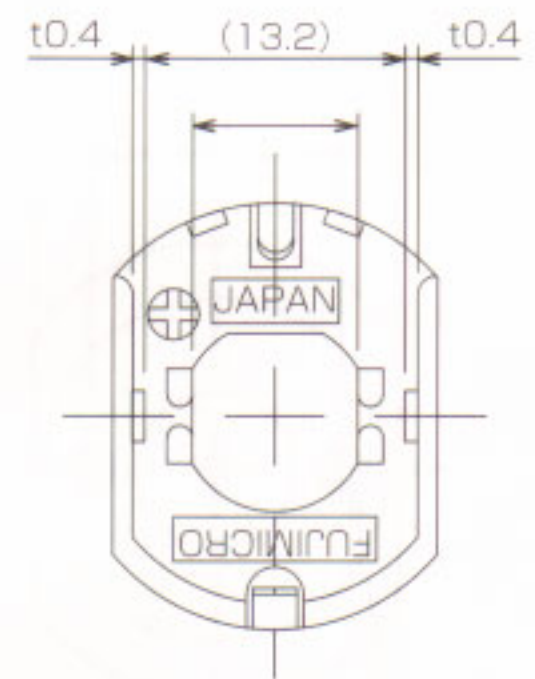
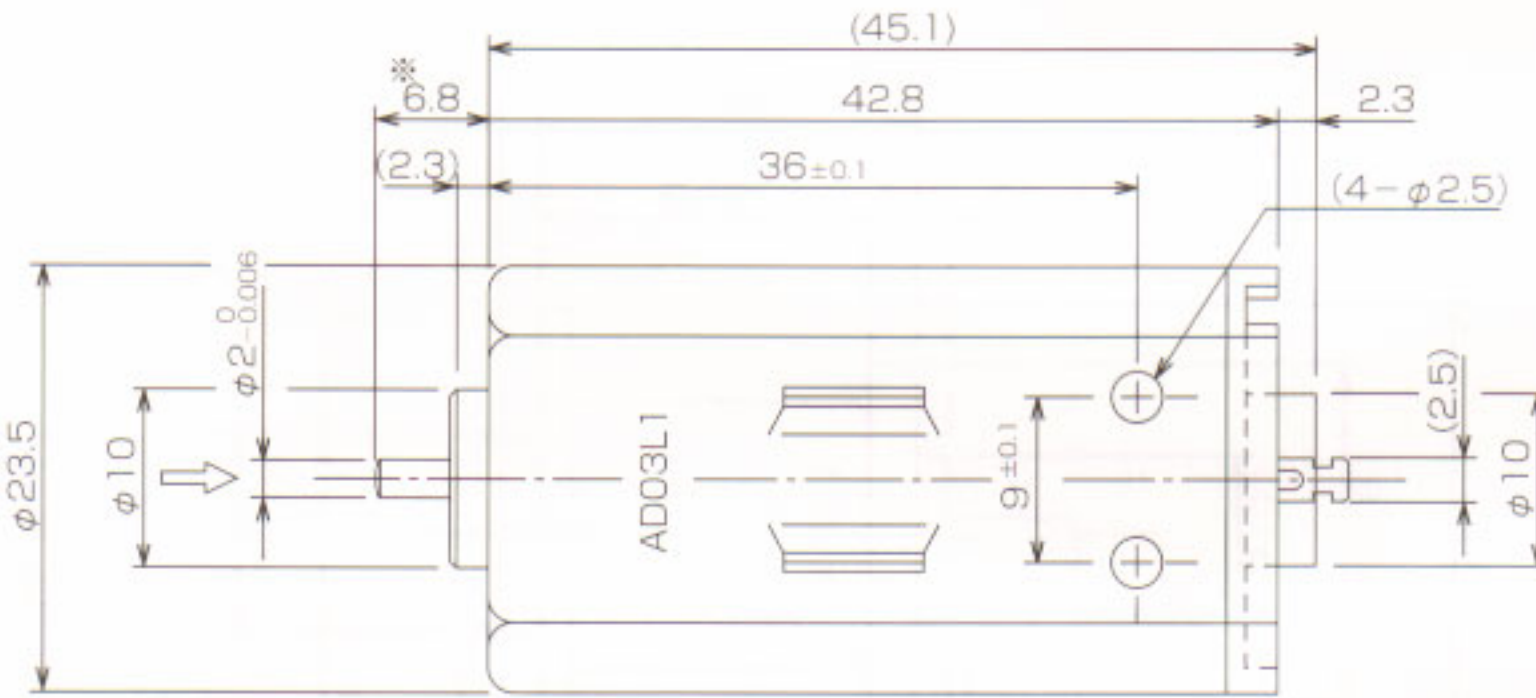
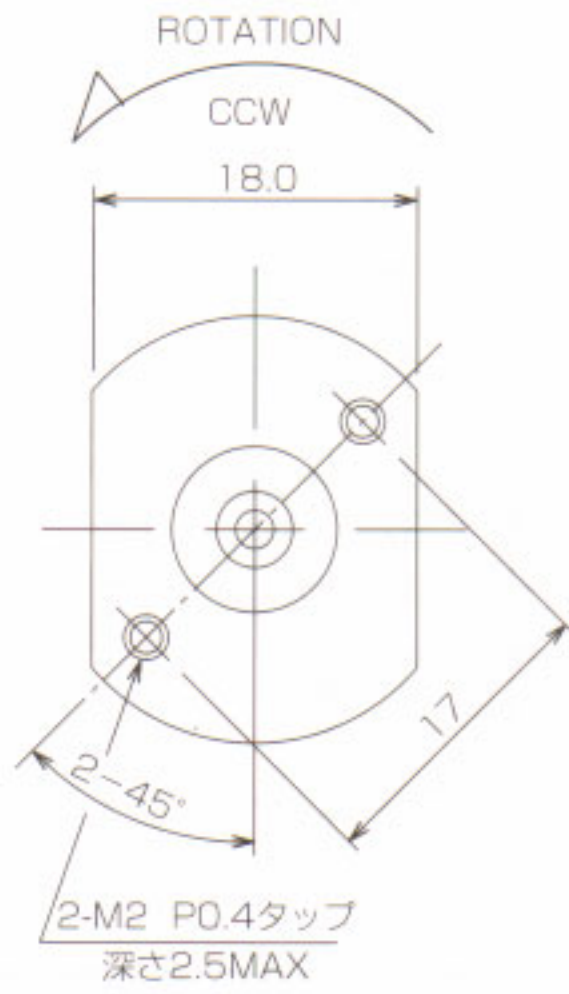
FMF1842 FM-53

主な用途 / ブラインド
オートスクリーン

Main Application / Blind
Auto screen



MODEL	VOLTAGE		'NO LOAD		AT MAXIMUM EFFICIENCY				STALL		
	OPERATING RANG	RATED	SPEED r/min	CURRENT A	TORQUE g-cm mN-m		SPEED r/min	CURRENT A	TORQUE g-cm mN-m		CURRENT A
FMF1842 LV	2~8	5	5050	0.14	30	2.94	3950	0.52	141	13.8	1.80
FMF1842 L1	6~15	12	12500	0.13	47	4.61	10400	0.65	282	27.6	3.24
FMF1842 H1	10~30	24	8900	0.05	45	4.41	7300	0.25	250	24.6	1.16



WEIGHT : 60g

FMF1842 L1

12V

FMF1842 HI

24V

