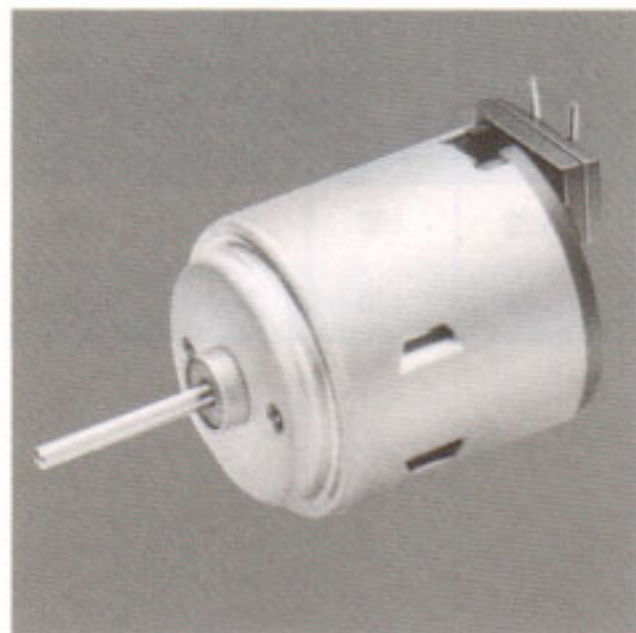


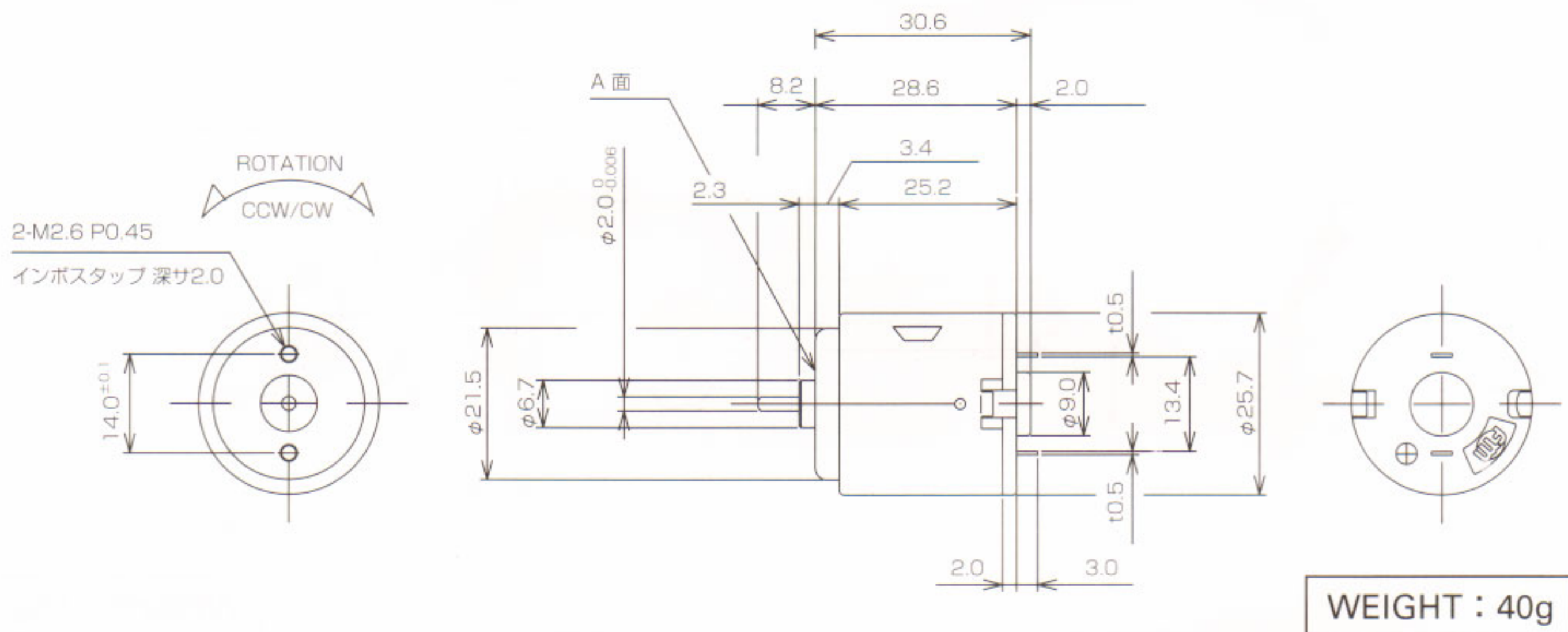
# FMR2528 FM-88

主な用途 / ドライヤー  
プリンター  
ドアロック  
紙幣識別機

Main Application / Hair dryers  
Printing machine  
Door lock  
Bill discriminator



MODEL	VOLTAGE		NO LOAD *		AT MAXIMUM EFFICIENCY				STALL		
	OPERATING RANG	RATED	SPEED	CURRENT	TORQUE		SPEED	CURRENT	TORQUE		CURRENT
			r/min	A	g-cm	mN-m	r/min	A	g-cm	mN-m	A
FMR2528 LE	1~3	3	12700	0.44	27	2.65	10000	1.63	127	12.4	6.04
FMR2528 LN	2~8	6	8400	0.17	21	2.06	6300	0.52	84	8.2	1.57
FMR2528 AP2	10~30	24	12000	0.07	35	3.43	9450	0.26	164	16.2	0.96
FMR2528 MN6	10~30	24	9600	0.05	33	3.23	7680	0.2	165	16.2	0.80
FMR2528 MLZ1	10~30	32	19600	0.09	47	4.61	16000	0.4	255	25.1	1.78



## FMR2528 AP2

24V

## FMR2528 LE

3V

