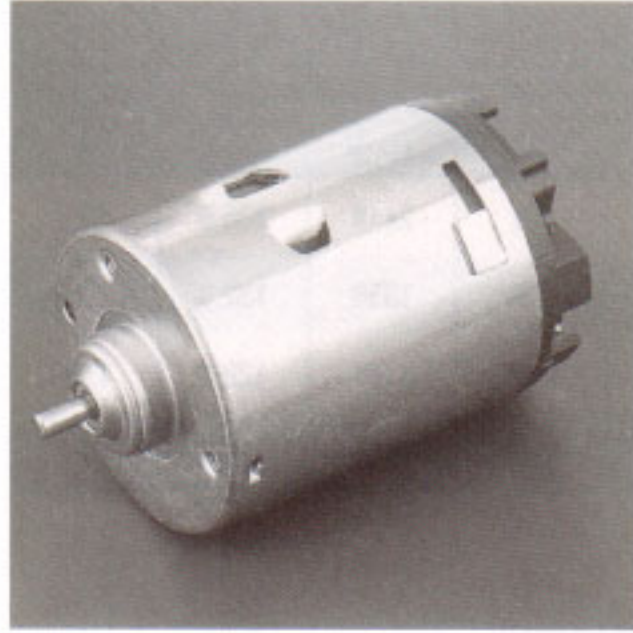


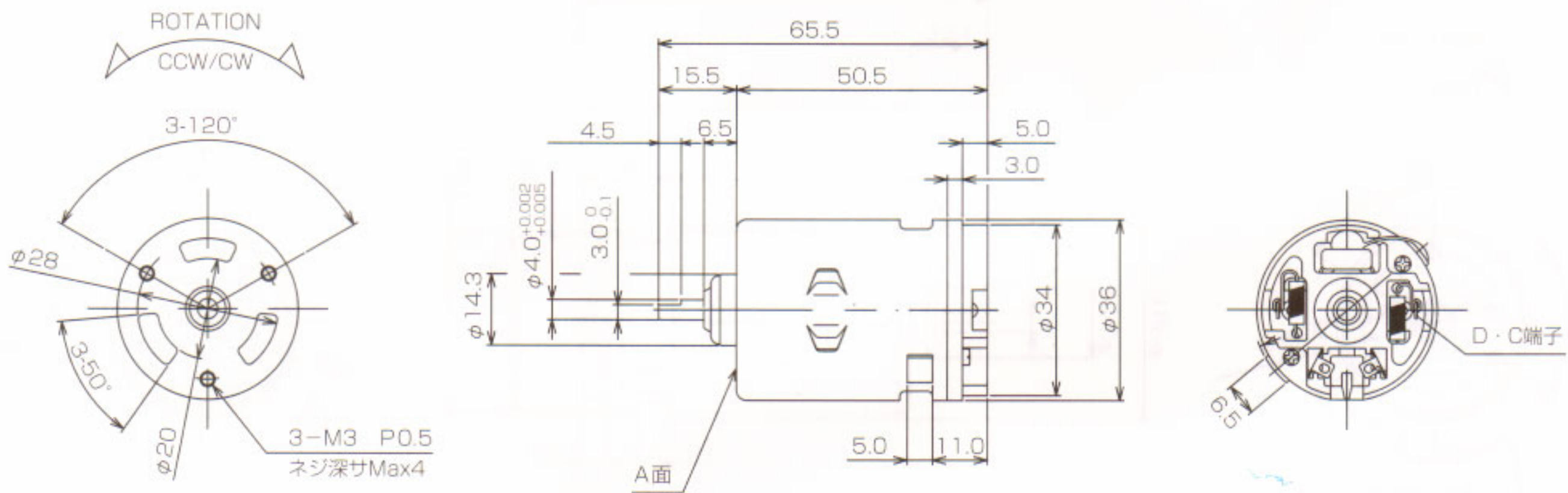
FMR3650 FM-36

主な用途 / ドライヤー
バキュームクリーナー
ガーデンスプレー
ガーデンバリカン

Main Application / Hair dryers
Vacuumcleaner
Garden spray
Garden clipper



MODEL	VOLTAGE		NO LOAD		AT MAXIMUM EFFICIENCY				STALL		
	OPERATING RANG	RATED	SPEED	CURRENT	TORQUE		SPEED	CURRENT	TORQUE		CURRENT
			r/min	A	g-cm	mN-m	r/min	A	g-cm	mN-m	A
FMR3650 3B2	6~15	12	5500	0.15	120	11.8	4600	0.76	733	71.8	7.48
FMR3650 3B1	10~30	24	5100	0.065	130	12.74	4300	0.36	829	81.3	1.95
FMR3650 3RM	10~30	24	6500	0.1	160	15.7	5400	0.53	1000	98.0	2.85
FMR3650 C9L	10~30	24	8700	0.16	145	14.2	7200	0.79	850	83.3	3.88
FMR3650 3M	10~30	24	11000	0.15	175	17.2	9500	0.97	1294	126.8	6.30
FMR3650 R7	10~30	52(AC)	10900	0.16	(300)	(29.40)	(5900)	(0.85)	—	—	—
FMR3650 E	80~120	100(AC)	9100	0.06	(60)	(5.88)	(7700)	(0.30)	—	—	—



WEIGHT : 155g

FMR3650 3B1

24V

FMR3650 E

100V · AC

