

15Nm汎用ロータリー・アクチュエータ

MA



特徴

- ON-OFF制御タイプ、比例制御タイプをラインアップ
- 自社製小型DCモータの採用で低価格を実現
- 作動トルク15Nmでの連続動作が可能
- 回転方向切換えスイッチ内蔵
- AC/DC24V共用入力
- オプションでリミットスイッチ、ポテンションメータを取付可能
- 商用電源でそのまま使用可能なAC100/200Vタイプも用意
- 内部ディップスイッチの切換えで4-20mA入力、135mA入力、1-5V入力、2-10V入力に対応可能

用途

- 空調用ダンパー、バルブ、シャッター
- 切り替え弁、方向変換、角度変更
- 反転扉、巻き取り機、ねじり圧縮機構、パッキン圧着機構
- 監視カメラ雲台、回転広告台、ストッパーロック装置、リニアアクチュエータ代替
- 回転、旋回動作を伴う機構にダイレクトに取り付けて動作制御が可能

型番説明

MA-1-N-24-□

アクチュエータ名

制御方式

基板名	内容
1	ON-OFF制御
2	比例制御

オプション名

オプション名	内容
L	リミットスイッチ付き
P	ポテンションメータ付き
LP	リミットスイッチ付き+ポテンションメータ付き
N	オプション無し

入力電圧

電圧	内容
24	AC/DC24V対応
200	AC100~200V対応

入力信号

管理記号	内容
なし	電流入力(4~20mA)
R	抵抗入力(0~135Ω)
V1	電圧入力(1~5V)
V2	電圧入力(2~10V)

比例制御のみ末尾に上記記号を追加

標準型式一覧

- MA-1-L-24
- MA-1-P-24
- MA-1-LP-24
- MA-1-N-24
- MA-1-L-200
- MA-1-P-200
- MA-1-LP-200
- MA-1-N-200
- MA-2-L-24
- MA-2-P-24
- MA-2-LP-24
- MA-2-N-24

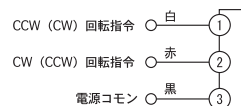
仕様

項目	MA-1- -24	MA-1- -200	MA-2- -24
制御方式	ON-OFF制御		比例制御
電源電圧	AC/DC24V±10%	AC100V~200V±10%	AC/DC24V±10%
動作範囲	90°		
定格トルク	15Nm (153kgf-cm)		
過負荷検出トルク	18Nm以上 (Typ.20)		
動作時間	60秒/90°		
回転信号入力方式	CW,CCWと電源コモン間に電源電圧を印加		4-20mA入力,135mA入力 1-5V入力,2-10V入力
絶縁耐圧	AC250V 1分間	AC1500V 1分間	AC250V 1分間
絶縁抵抗	10MΩ以上(500V絶縁抵抗計にて)		
使用温湿度範囲	-10~50℃,20~90%RH(結露不可)		
保存温湿度範囲	-10~60℃,10~95%RH(結露不可)		
重量	1.2kg	1.4kg	1.2kg
適合シャフト	10~18mm 10~12.5mm		
ケーブル長	1m		
付属品	振れ止め金具:1本、開閉確認用シール、取扱説明書		
オプション	リミットスイッチ	2個のスイッチを任意の角度に設定可能(A接点)	
	補助ポテンションメータ	135Ω、1W	

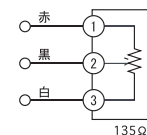
オプションは、製品の発注時にご指定ください。オプションの後付けはできません。

信号内容

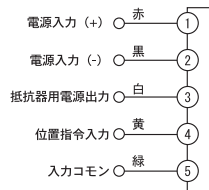
MA-1 ケーブル信号内容



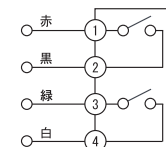
ポテンションメータ信号内容



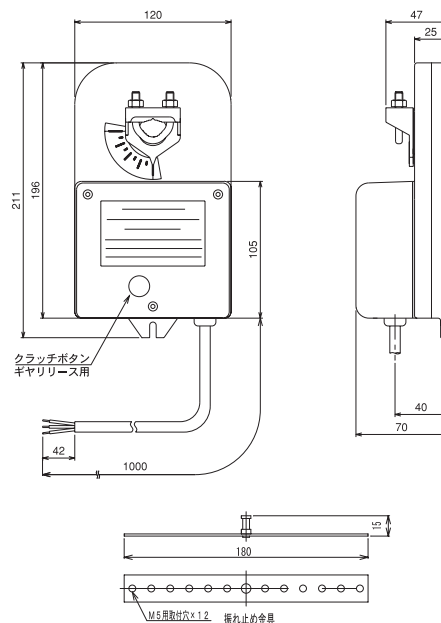
MA-2 ケーブル信号内容



リミットスイッチ信号内容



製品外形図



5Nm汎用ロータリー・アクチュエータ

MB



特徴

- ・ON-OFFタイプ、比例制御タイプをラインアップ
- ・自社製のDC小型モータの採用で小型化を実現
- ・作動トルク5Nmでの連続動作が可能
- ・過負荷による自動出力遮断機能を内蔵
- ・回転方向切換えスイッチの操作がカバーを外すことなく行えます
- ・AC / DC24V共用入力
- ・リミットスイッチ、ポテンションメータ仕様をラインアップ
- ・入出力信号に着脱可能なコネクタ方式を採用したため取扱いが容易
- ・内部ディップスイッチの切換えで4-20mA入力、135入力、1-5V入力、2-10V入力に対応可能

用途

- ・空調用ダンパー、バルブ、シャッター
- ・切り替え弁、方向変換、角度変更
- ・反転扉、巻き取り機、ねじり圧縮機、パッキン圧着機構
- ・監視カメラ雲台、回転広告台、ストッパーロック装置、リニアアクチュエータ代替
- ・回転、旋回動作を伴う機構にダイレクトに取り付けて動作制御が可能

型番説明

MB-1-N-24-

アクチュエータ名

制御方式

基板名	内容
1	ON-OFF制御
2	比例制御

オプション名

オプション名	内容
L	リミットスイッチ付き
P	ポテンションメータ付き
LP	リミットスイッチ付き+ポテンションメータ付き
N	オプション無し

標準型式一覧

- ・MB-1-N-24
- ・MB-1-L-24
- ・MB-1-P-24
- ・MB-1-LP-24
- ・MB-1-N-200
- ・MB-1-L-200
- ・MB-2-N-24
- ・MB-2-L-24

入力電圧

電圧	内容
24	AC/DC24V対応

入力信号

管理記号	内容
なし	電流入力(4~20mA)
R	抵抗入力(0~135)
V1	電圧入力(1~5V)
V2	電圧入力(2~10V)

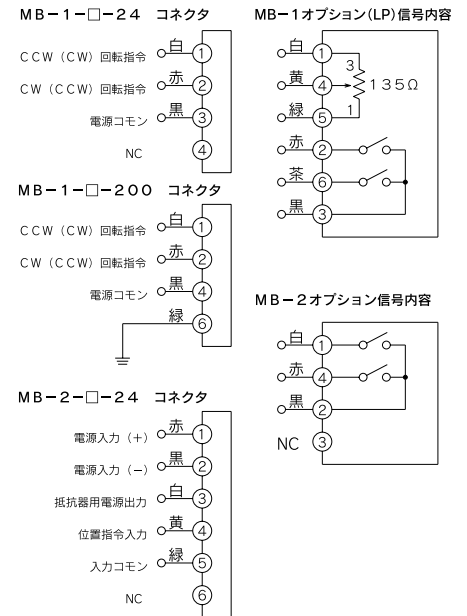
比例制御のみ末尾に上記記号を追加

仕様

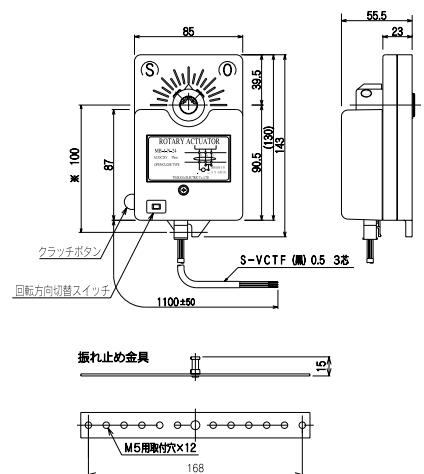
項目	単位	MB-1- -24	MB-1- -200	MB-2- -24
制御方式		ON-OFF制御	ON-OFF制御	比例制御
電源電圧	[V]	AC/DC24V ±10%	AC100 / 200 ±10%	AC/DC24V ±10%
動作範囲	[度]	90°	90° ¹	90° ¹
定格トルク	[Nm]		5	
過負荷検出トルク	[Nm]		6以上	
動作時間	[90度/秒]	無負荷時: 30秒、5N時: 52秒 (±10%以内)		
回転信号入力方式		CW,CCWと電源コモン間に電源電圧を印加		4-20mA、0-135 入力 1-5V、2-10Vのいずれか
絶縁耐圧	電源-出力軸間	AC250V 1分間	AC1500V 1分間	AC250V 1分間
絶縁抵抗	電源-出力軸間	10M 以上 (500V絶縁抵抗計にて)		
使用温湿度範囲		-10~50 ,20~90%RH (結露不可)		
保存温湿度範囲		-10~60 ,20~95%RH (結露不可)		
重量	[Kg]		0.5kg	
適合シャフト		12.7 13共用 (10シャフト時はスリーブを使用してください)		
ケーブル長	[m]	1m		
付属品		接続ケーブル、振れ止め金具: 1本、開閉確認用シール、取扱説明書		
オプション ²	リミットスイッチ	2個のスイッチを任意の角度に設定可能 (A接点) 接点容量DC30V 2A		
	ポテンションメータ	135、1W		

1 動作範囲は180度と360度にカスタム品として対応可能です。(製品の発注時にご指示願います。) 詳細につきましては、営業にお問い合わせください。
 2 オプションの後付けはできません。(製品の発注時にご指定ください。)

信号内容



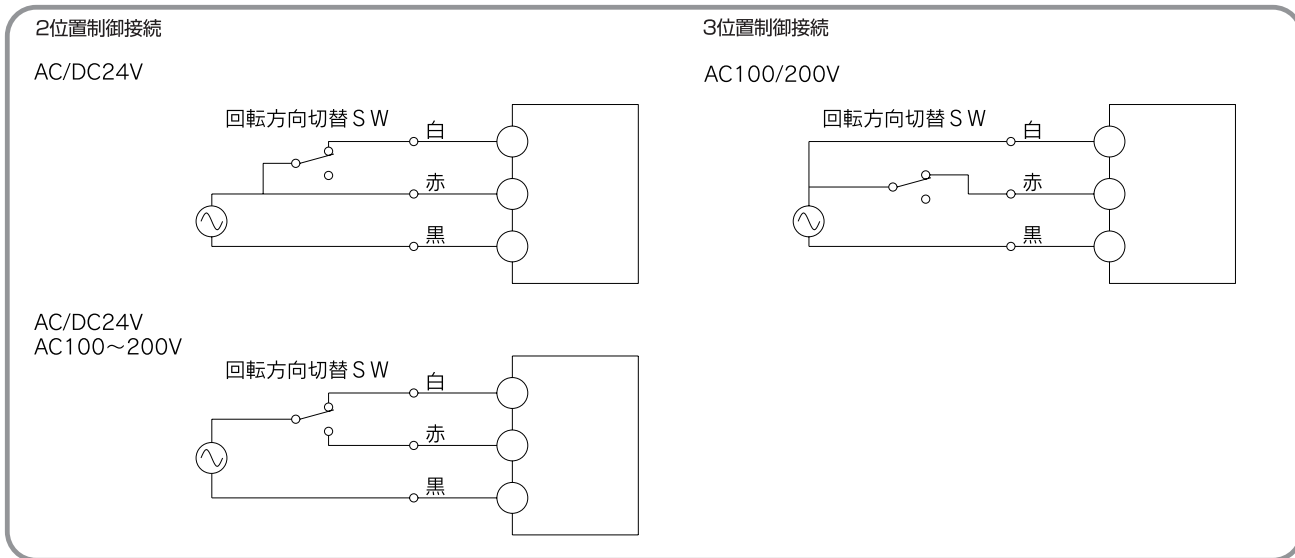
製品外形図



電気配線図

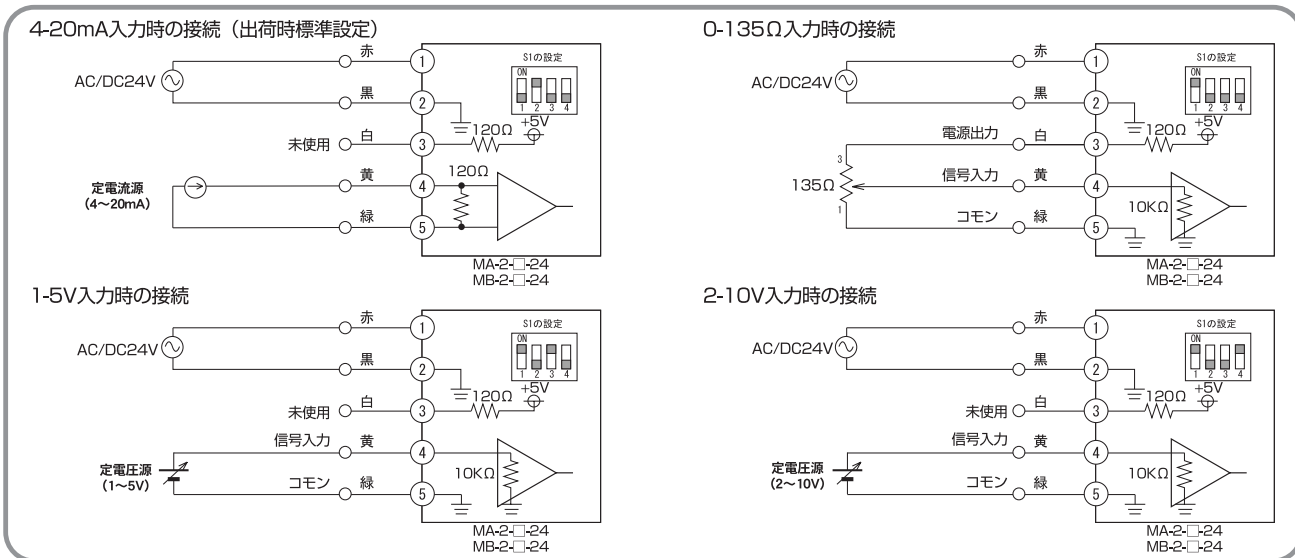
ON-OFF制御タイプの接続 (M□-1-□-24, M□-1-□-200)

- DC電源を入力する場合は白、赤リード線側を+極性とします。
- 回転方向の切換えは基板上のSW1により変更可能です。
- 白-黒間通電にてCCW回転、赤-黒間通電にてCW回転 (工場出荷時)



比例制御タイプの接続 (M□-2-□-24)

- DC電源を入力する場合は赤リード線を+極性とします。
- 原点位置の切換えは基板上のS2により変更可能です。
- 工場出荷時は4-20mA入力に設定されています (4mA入力時にCCW原点)。



取り付け例

