

(1.2 ~ 3.5W)コンパクトで長寿命。

TG-05

主な使用例

- ・レーザープリンタ
- ・バス運賃箱
- ・コピー機
- ・ATM
- ・ソーター
- ・ゲーム機
- ・スタンパー
- ・防犯カメラ
- ・発券機
- ・レントゲン
- ・スタッカー
- ・ミシン
- ・紙幣計数機
- ・バルブ
- ・帯封機
- ・空缶つぶし機
- ・コインホッパー
- ・印刷機
- ・自動販売機



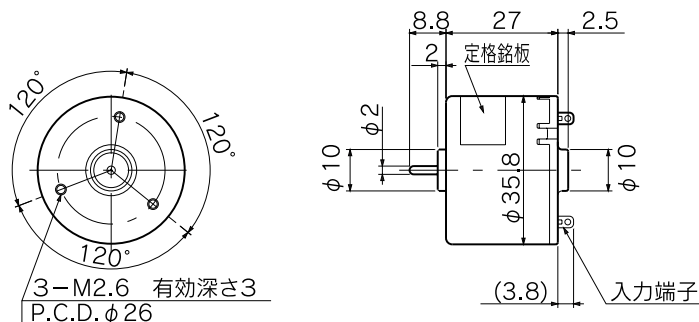
モータ単体仕様

機種名	定格電圧 (V)	無負荷回転数 (r/min)	無負荷電流 (mA)	定格トルク		定格回転数 (r/min)	定格電流 (mA)	回転方向	質量 (g)	備考
				(mN-m)	(g-cm)					
TG-05D	6	6500	148	3.92	40	5350	630	両方向(CCW)	75	電解コンデンサ
TG-05J	24	5000	25	3.92	40	4200	120	両方向(CCW)	75	電解コンデンサ
TG-05K	24	7100	40	3.92	40	6100	160	両方向(CCW)	75	電解コンデンサ
TG-05L ¹	24	9800	65	3.92	40	8650	230	両方向(CCW)	75	電解コンデンサ
TG-05L ¹	12	4900	45	2.94	30	4040	190	両方向(CCW)	75	電解コンデンサ
TG-05R	12	6600	85	3.92	40	5700	330	両方向(CCW)	75	電解コンデンサ

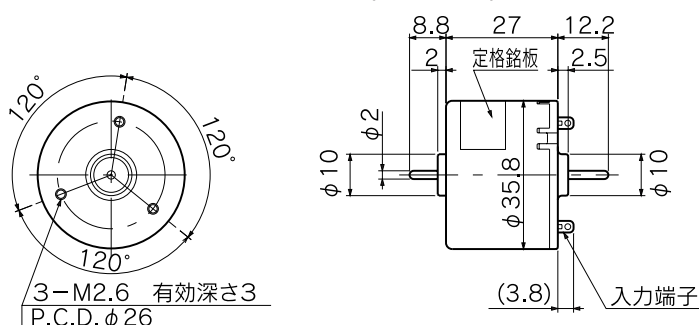
* () 内は+端子に+印加時の回転方向を示しています。
1: 同特性で両軸タイプTG-05P(バリスタ品)もご用意しております。

モータ単体外形図

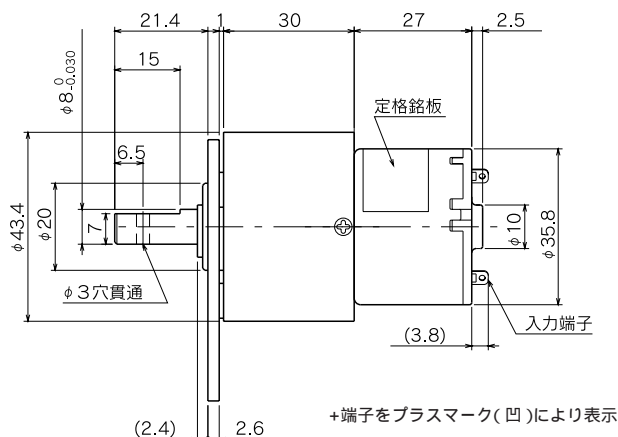
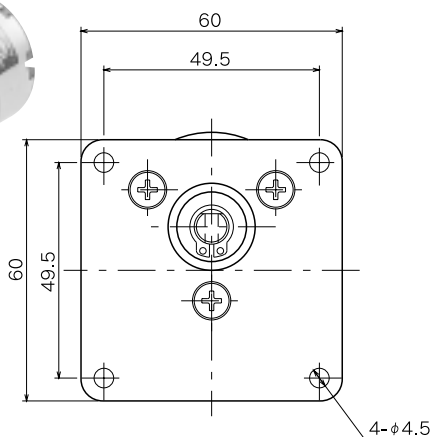
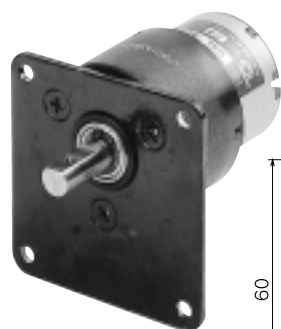
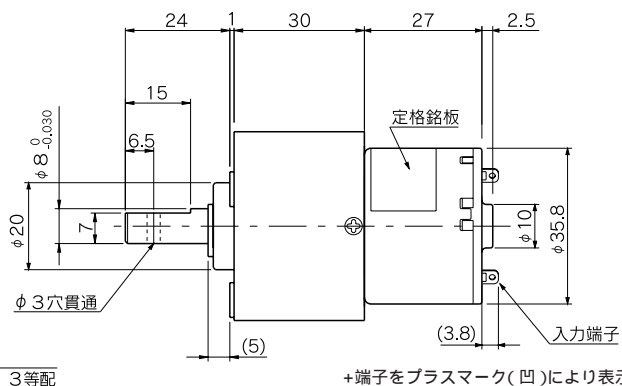
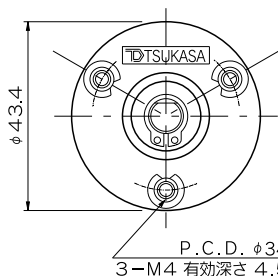
【TG-05D・TG-05J・TG-05K・TG-05L・TG-05R】



【TG-05P(両軸タイプ)】



KU(KUP)



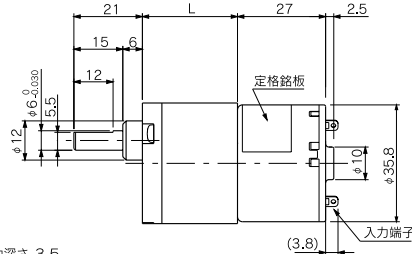
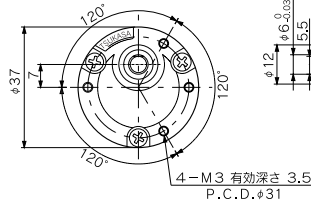
ギヤドモータ (定格トルク/回転数一覧表)

型 式	減速比	1				
		24	75	96	144	216
TG-05D-KU (6V)	回転数(r/min)	221	69.9	55.1	37.2	24.6
	トルク(mN-m)	68.6	196	245	343	539
	トルク(kg-cm)	0.7	2	2.5	3.5	5.5
TG-05J-KU (24V)	回転数(r/min)	169	54.8	43.2	28.5	18.7
	トルク(mN-m)	78.4	196	245	392	637
	トルク(kg-cm)	0.8	2	2.5	4	6.5
TG-05K-KU (24V)	回転数(r/min)	246	79.6	62.7	41.4	27.2
	トルク(mN-m)	78.4	196	245	392	637
	トルク(kg-cm)	0.8	2	2.5	4	6.5
TG-05L-KU (24V)	回転数(r/min)	343	109	86.6	57.7	38.2
	トルク(mN-m)	88.2	245	294	441	686
	トルク(kg-cm)	0.9	2.5	3	4.5	7
TG-05L-KU (12V)	回転数(r/min)	168	52.8	41.5	28.4	18.7
	トルク(mN-m)	49	147	186.2	245	392
	トルク(kg-cm)	0.5	1.5	1.9	2.5	4
TG-05R-KU (12V)	回転数(r/min)	235	74.4	58.6	39.4	26.1
	トルク(mN-m)	68.6	196	245	343	539
	トルク(kg-cm)	0.7	2	2.5	3.5	5.5
取付面より見た 回転方向	+端子に+を 印加した時	CCW				

KUギヤ単体仕様

減速比	段 数	許容トルク		質 量 (g)
		(mN-m)	(kg-cm)	
1/24	2	980	10	135
1/75	3	980	10	135
1/96	3	980	10	135
1/144	3	980	10	135
1/216	3	980	10	135

LG



+端子をプラスマーク(凹)により表示

ギヤドモータ (定格トルク / 回転数一覧表)

型式	減速比	1	1	1	1	1	1	1	1	1	
		6	9	13	20	29	44	66	100	148	224
TG-05D-LG (6V)	回転数(r/min)	998	638	421	274	183	120	80.2	54.4	35.7	25.3
	トルク(mN-m)	9.8	19.6	29.4	49	68.6	107.8	147	196	294	294
	トルク(kg-cm)	0.1	0.2	0.3	0.5	0.7	1.1	1.5	2	3	3
TG-05J-LG (24V)	回転数(r/min)	703	466	313	208	140	90.9	61.4	40.9	28	19.7
	トルク(mN-m)	19.6	29.4	39.2	58.8	78.4	127.4	166.6	245	294	294
	トルク(kg-cm)	0.2	0.3	0.4	0.6	0.8	1.3	1.7	2.5	3	3
TG-05K-LG (24V)	回転数(r/min)	1023	677	455	302	203	132	89.4	59.4	40.7	28.3
	トルク(mN-m)	19.6	29.4	39.2	58.8	78.4	127.4	166.6	245	294	294
	トルク(kg-cm)	0.2	0.3	0.4	0.6	0.8	1.3	1.7	2.5	3	3
TG-05L-LG (24V)	回転数(r/min)	1453	962	647	419	283	186	125	84.5	57.6	39.7
	トルク(mN-m)	19.6	29.4	39.2	58.8	78.4	127.4	166.6	245	294	294
	トルク(kg-cm)	0.2	0.3	0.4	0.7	0.9	1.4	1.9	2.5	3	3
TG-05L-LG (12V)	回転数(r/min)	727	459	324	204	139	91.1	60.8	40.1	27.6	18.3
	トルク(mN-m)	9.8	19.6	19.6	39.2	49	78.4	107.8	166.6	196	294
	トルク(kg-cm)	0.1	0.2	0.2	0.4	0.5	0.8	1.1	1.7	2	3
TG-05R-LG (12V)	回転数(r/min)	1038	669	444	290	194	127	85.3	57.5	38	26.4
	トルク(mN-m)	9.8	19.6	29.4	49	68.6	107.8	147	196	294	294
	トルク(kg-cm)	0.1	0.2	0.3	0.5	0.7	1.1	1.5	2	3	3
取付面より見た 回転方向	+端子に+を 印加した時	CCW	CW		CCW	CW		CCW			

LGギヤ単体仕様

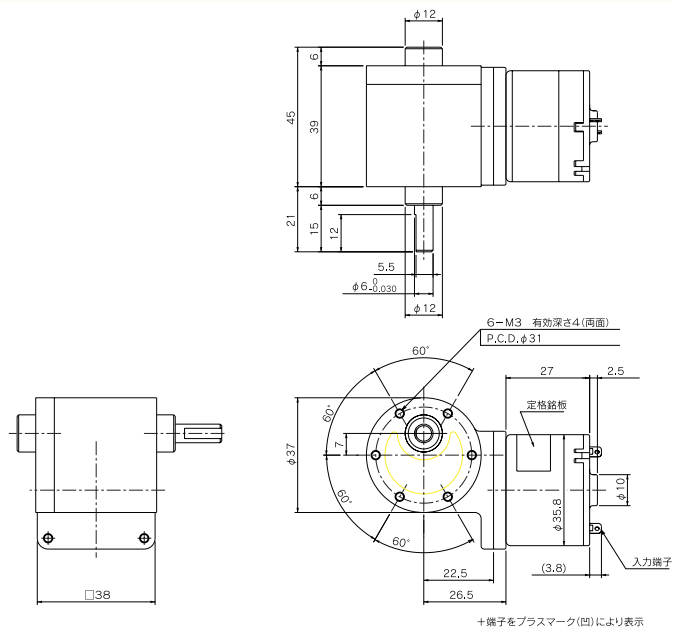
減速比	L (mm)	段数	許容トルク		質量 (g)
			(mN-m)	(kg-cm)	
1/6,1/9	25.7	2	49	0.5	69
1/13,1/20	25.7	3	98	1	73
1/29	29.2	4	98	1	77
1/44	29.2	4	196	2	77
1/66,1/100	32.6	5	294	3	81
1/148,1/224	36.1	6	294	3	85

WM



ギヤドモータ (定格トルク/回転数一覧)

型式	減速比	1	1	1	1	1	
		48	113	145	263	338	435
TG-05J-WM (24V)	回転数(r/min)	77.6	33.9	25.5	15	11.3	8.9
	トルク(mN-m)	88.2	166.6	245	343	441	539
	トルク(kg-cm)	0.9	1.7	2.5	3.5	4.5	5.5
TG-05K-WM (24V)	回転数(r/min)	110	48	36.5	20.6	16.1	12.6
	トルク(mN-m)	88.2	166.6	245	343	441	539
	トルク(kg-cm)	0.9	1.7	2.5	3.5	4.5	5.5
TG-05L/P-WM (24V)	回転数(r/min)	152	66.1	51.2	28.3	22.2	17.4
	トルク(mN-m)	98	186.4	245	392	490	588
	トルク(kg-cm)	1	1.9	2.5	4	5	6
TG-05L/P-WM (12V)	回転数(r/min)	70	30.9	23	12.9	10.3	8
	トルク(mN-m)	68.6	127.4	196	294	343	441
	トルク(kg-cm)	0.7	1.3	2	3	3.5	4.5
取付面より見た 回転方向	+端子に +を印加した時	CW	CCW		CW		

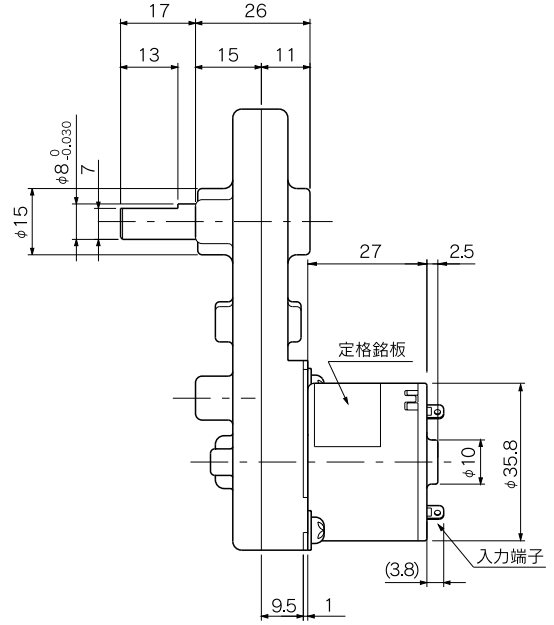
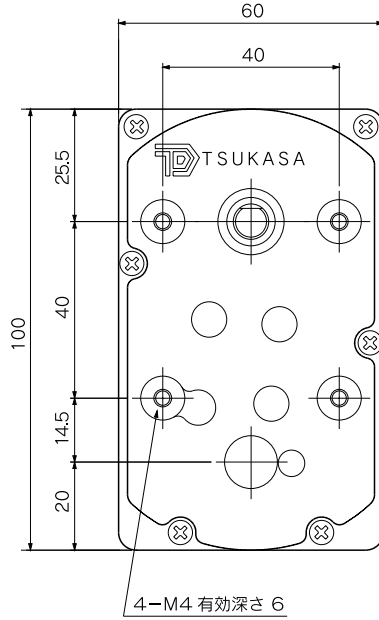


+端子をプラスマーク(凹)により表示

WMギヤ単体仕様

減速比	段階	許容トルク	
		(mN-m)	(kg-cm)
1/48	2	196	2
1/113 - 1/145	3	588	6
1/263 - 1/435	4	588	6

BG



+端子をプラスマーク(凹)により表示

ギヤドモータ (定格トルク / 回転数一覧表)

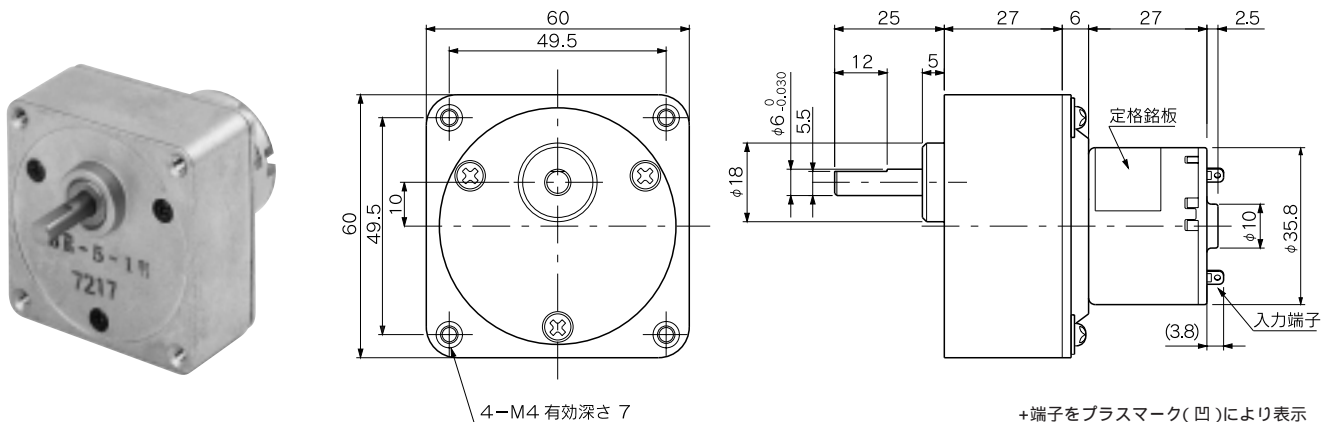
型 式	減速比	1	1	1	1	1	1	1	1	1	
		12.5	25	36	60	100	150	200	300	500	700
TG-05D-BG (6V)	回転数(r/min)	435	212	147	87.9	54	35.6	26.5	17.7	10.5	8
	トルク(mN-m)	29.4	68.6	98	166.6	245	392	539	735	1274	980
	トルク(kg-cm)	0.3	0.7	1	1.7	2.5	4	5.5	7.5	13	10
TG-05J-BG (24V)	回転数(r/min)	323	162	113	67.5	40.9	27.3	20.1	13.5	8.1	6.3
	トルク(mN-m)	39.2	78.4	107.8	186.2	294	441	637	833	1372	980
	トルク(kg-cm)	0.4	0.8	1.1	1.9	3	4.5	6.5	8.5	14	10
TG-05K-BG (24V)	回転数(r/min)	471	235	165	98.2	59.5	39.7	29.3	19.7	11.8	9
	トルク(mN-m)	39.2	78.4	107.8	186.2	294	441	637	833	1372	980
	トルク(kg-cm)	0.4	0.8	1.1	1.9	3	4.5	6.5	8.5	14	10
TG-05L-BG (24V)	回転数(r/min)	669	329	228	139	82.5	55.4	41.3	27.5	16.5	12.6
	トルク(mN-m)	39.2	88.2	127.4	196	343	490	686	931	1568	980
	トルク(kg-cm)	0.4	0.9	1.3	2	3.5	5	7	9.5	16	10
TG-05L-BG (12V)	回転数(r/min)	335	161	113	66.1	40.3	26.9	20.2	13.4	8	5.8
	トルク(mN-m)	19.6	49	68.6	127.4	196	294	392	539	931	980
	トルク(kg-cm)	0.2	0.5	0.7	1.3	2	3	4	5.5	9.5	10
TG-05R-BG (12V)	回転数(r/min)	459	225	156	93.5	57.1	37.7	28.2	18.8	11.2	8.4
	トルク(mN-m)	29.4	68.6	98	166.6	245	392	539	735	1274	980
	トルク(kg-cm)	0.3	0.7	1	1.7	2.5	4	5.5	7.5	13	10
取付面より見た 回転方向	+端子に+を 印加した時	CW					CCW			CW	

* その他の減速比については、営業部までお問い合わせください。

BGギヤ単体仕様

減速比	段 数	許容トルク		質 量 (g)
		(mN-m)	(kg-cm)	
1/12.5 ~ 1/18	3	686	7	315
1/25 ~ 1/90	3	980	10	315
1/100 ~ 1/200	3	1470	15	315
1/250、1/500	4	1960	20	315
1/300	4	980	10	285
1/700	5	980	10	285

BE



ギヤドモータ (定格トルク / 回転数一覽表)

型 式	減速比	1	1	1	1	1	1	1	1	1	1	1	1	1	1	1	
		5	10	12.5	15	18	25	30	50	75	100	150	200	300	500	750	1000
TG-05D-BE (6V)	回転数(r/min)	1151	533	421	356	294	225	178	106	70.4	53	35.8	26.5	17.4	10.8	7.6	5.9
	トルク(mN-m)	9.8	29.4	39.2	39.2	49	58.6	78.4	137.2	186.2	245	343	490	686	980	980	980
	トルク(kg-cm)	0.1	0.3	0.4	0.4	0.5	0.6	0.8	1.4	1.9	2.5	3.5	5	7	10	10	10
TG-05J-BE (24V)	回転数(r/min)	896	417	330	279	231	171	136	80.8	54.7	41.5	27.4	20.4	13.3	8.4	5.9	4.5
	トルク(mN-m)	9.8	29.4	39.2	39.2	49	68.6	88.2	156.8	196	245	392	539	784	980	980	980
	トルク(kg-cm)	0.1	0.3	0.4	0.4	0.5	0.7	0.9	1.6	2	2.5	4	5.5	8	10	10	10
TG-05K-BE (24V)	回転数(r/min)	1289	605	479	404	335	249	198	118	79.5	60.2	39.7	29.7	19.4	12.2	8.5	6.5
	トルク(mN-m)	9.8	29.4	39.2	39.2	49	68.6	88.2	156.8	196	245	392	539	784	980	980	980
	トルク(kg-cm)	0.1	0.3	0.4	0.4	0.5	0.7	0.9	1.6	2	2.5	4	5.5	8	10	10	10
TG-05L-BE (24V)	回転数(r/min)	1808	821	657	554	462	346	277	164	113	83.2	55.4	41	27.3	17.2	11.9	9.1
	トルク(mN-m)	9.8	39.2	49	49	58.8	78.4	98	176.4	196	294	441	637	833	980	980	980
	トルク(kg-cm)	0.1	0.4	0.5	0.5	0.6	0.8	1	1.8	2	3	4.5	6.5	8.5	10	10	10
TG-05L-BE (12V)	回転数(r/min)	833	411	318	269	231	167	134	80.6	53.4	39.9	27.3	20.3	13.3	7.9	5.5	4.3
	トルク(mN-m)	9.8	19.6	29.4	29.4	29.4	49	58.8	98	137.2	186.2	245	343	490	833	980	980
	トルク(kg-cm)	0.1	0.2	0.3	0.3	0.3	0.5	0.6	1	1.4	1.9	2.5	3.5	5	8.5	10	10
TG-05R-BE (12V)	回転数(r/min)	1202	565	448	377	313	238	189	112	74.9	56.3	37.9	28.1	18.5	11.4	7.9	6
	トルク(mN-m)	9.8	29.4	39.2	39.2	49	58.8	78.4	137.2	186.2	245	343	490	686	980	980	980
	トルク(kg-cm)	0.1	0.3	0.4	0.4	0.5	0.6	0.8	1.4	1.9	2.5	3.5	5	7	10	10	10
取付面より見た 回転方向	+端子に+を 印加した時	CCW		CW				CCW			CW						

*その他の減速比については、営業部までお問い合わせください。

BEギヤ単体仕様

減速比	段 数	許容トルク		質 量 (g)
		(mN-m)	(kg-cm)	
1/3 ~ 1/12.5	2	980	10	255
1/15 ~ 1/60	3	980	10	270
1/75 ~ 1/250	4	980	10	285
1/300 ~ 1/1000	5	980	10	300