

(1.2W)薄型コンパクトで長寿命。

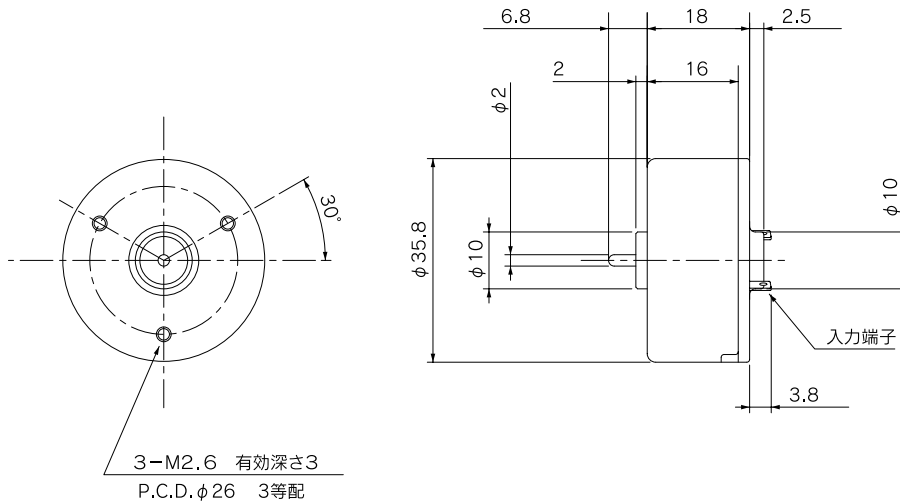
TG-301



主な使用例

- ・レーザープリンタ
- ・コピー機
- ・ソーター
- ・スタンパー
- ・発券機
- ・スタッカー
- ・紙幣計数機
- ・帯封機
- ・コインホッパー
- ・自動販売機
- ・バス運賃箱
- ・ATM
- ・ゲーム機
- ・防犯カメラ
- ・レントゲン
- ・ミシン
- ・バルブ
- ・空缶つぶし機
- ・印刷機

モータ単体外形図

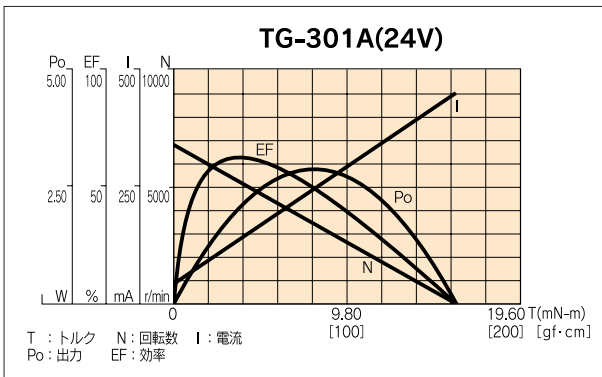


モータ単体仕様

機種名	定格電圧 (V)	無負荷回転数 (r/min)	無負荷電流 (mA)	定格トルク		定格回転数 (r/min)	定格電流 (mA)	回転方向	質量 (g)	備考
				(mN·m)	(g·cm)					
TG-301A	24	6811	40	1.96	20	5976	90.4	両方向(CCW)	50	電解コンデンサ

* () 内は + 端子に + 印加時の回転方向を示しています。

モータ単体負荷特性図

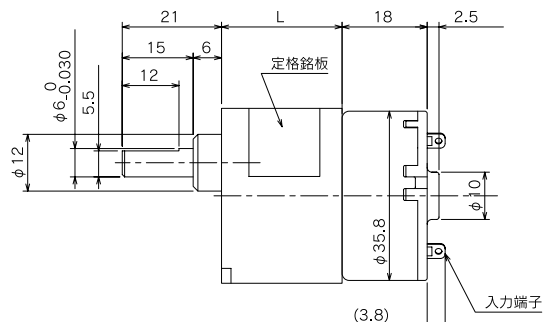
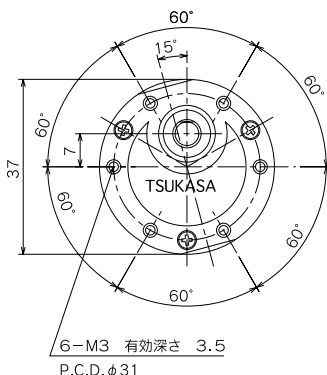


お問合せ = ツカサ電工株式会社
大阪営業所: TEL.06-6889-1126 FAX.06-6305-1265

本社営業部: TEL.03-5340-0331 FAX.03-5340-0330
九州営業所: TEL.0986-38-7211 FAX.0986-27-5088

URL=<http://www.tsukasa-d.co.jp/> (外形図はDXFでダウンロードできます。)

SG/SM



+端子をプラスマーク(凹)により表示

ギヤドモータ (定格トルク / 回転数一覧表)

型 式	減速比	1	1	1	1	1	1	1	1	1	1	1	1	1	1	1	1	1	1	1	
		5	10	15	18	25	30	36	50	60	75	100	120	150	200	250	300	500	750	1000	1500
TG-301A-SG (24V)	回転数(r/min)	1157	609	390	332	237	195	164	117	97.8	77.9	57.8	48.2	38.7	29.5	23.6	19.3	11.6	8	6.1	4.2
	トルク(mN-m)	7.8	9.8	19.6	19.6	29.4	39.2	39.2	58.8	68.6	88.2	127.4	137.2	166.6	196	245	343	490	588	588	588
	トルク(kg-cm)	0.08	0.1	0.2	0.2	0.3	0.4	0.4	0.6	0.7	0.9	1.3	1.4	1.7	2	2.5	3.5	5	6	6	6
取付面より見た 回転方向	+端子に +を印加した時	CCW		CW				CCW				CW				CCW		CW			

*その他の減速比については、営業部までお問い合わせください。

SGギヤ単体仕様

減速比	L (mm)	段 数	許容トルク		質 量 (g)
			(mN-m)	(kg-cm)	
1/5 ~ 1/10	20.5	2	98	1	100
1/12.5 ~ 1/30	23	3	196	2	105
1/36 ~ 1/100	25.5	4	294	3	110
1/120 ~ 1/300	28	5	588	6	115
1/360 ~ 1/1000	30.5	6	588	6	120
1/1500 ~ 1/3000	33	7	588	6	125

ギヤドモータ (定格トルク / 回転数一覧表)

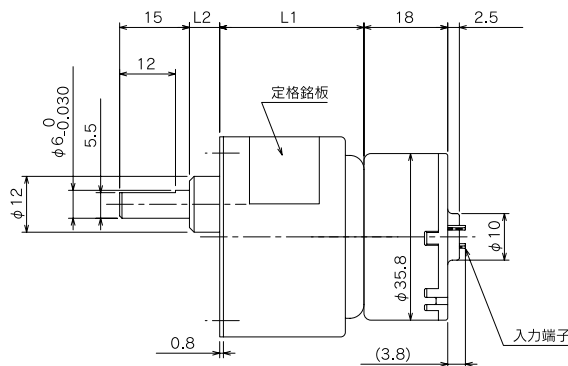
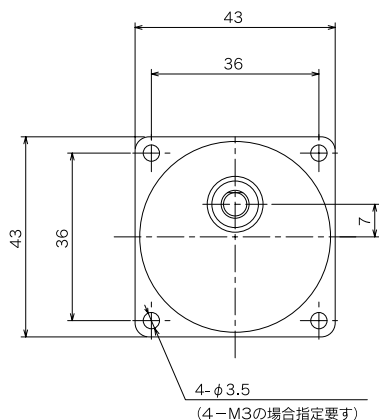
型 式	減速比	1	1	1	1	1	1	1	1	1	1	1	1	1	1	1	1	1	1	1	1
		5	10	15	18	25	30	36	50	60	75	100	120	150	200	250	300	500	750	1000	1500
TG-301A-SM (24V)	回転数(r/min)	1157	609	390	332	237	195	164	117	97.8	77.9	57.8	48.2	38.7	29.5	23.6	19.3	11.6	8	6.1	4.2
	トルク(mN-m)	7.8	9.8	19.6	19.6	29.4	39.2	39.2	58.8	68.6	88.2	127.4	137.2	166.6	196	245	343	490	588	588	588
	トルク(kg-cm)	0.08	0.1	0.2	0.2	0.3	0.4	0.4	0.6	0.7	0.9	1.3	1.4	1.7	2	2.5	3.5	5	6	6	6
取付面より見た 回転方向	+端子に +を印加した時	CCW		CW				CCW				CW				CCW					

*その他の減速比については、営業部までお問い合わせください。

SMギヤ単体仕様

減速比	L (mm)	段 数	許容トルク		質 量 (g)
			(mN-m)	(kg-cm)	
1/5 ~ 1/10	23	2	98	1	100
1/12.5 ~ 1/30	25.5	3	196	2	105
1/36 ~ 1/100	28	4	294	3	110
1/120 ~ 1/300	30.5	5	588	6	115
1/360 ~ 1/1000	33	6	588	6	120

AG/AM



+端子をプラスマーク(凹)により表示

ギヤドモータ (定格トルク / 回転数一覧表)

型 式	減速比	1	1	1	1	1	1	1	1	1	1	1	1	1	1	1	1	1	1	1		
		5	10	15	18	25	30	36	50	60	75	100	120	150	200	250	300	500	750	1000	1500	
TG-301A-AG (24V)	回転数(r/min)	1157	609	390	332	237	195	164	117	97.8	77.9	57.8	48.2	38.7	29.5	23.6	19.3	11.6	8	6.1	4.2	
	トルク(mN-m)	7.8	9.8	19.6	19.6	29.4	39.2	39.2	58.8	68.6	88.2	127.4	137.2	166.6	196	245	343	490	588	588	588	
	トルク(kg-cm)	0.08	0.1	0.2	0.2	0.3	0.4	0.4	0.6	0.7	0.9	1.3	1.4	1.7	2	2.5	3.5	5	6	6	6	
取付面より見た 回転方向	+端子に +を印加した時	CCW		CW				CCW				CW				CCW		CW				

* その他の減速比については、営業部までお問い合わせください。

AGギヤ単体仕様

減速比	L1 (mm)	L2 (mm)	段 数	許容トルク		質 量 (g)
				(mN-m)	(kg-cm)	
1/5 ~ 1/10	26	0.5	2	98	1	90
1/12.5 ~ 1/30	26	3	3	196	2	95
1/36 ~ 1/100	26	5.5	4	294	3	100
1/120 ~ 1/300	31	3	5	588	6	105
1/360 ~ 1/1000	31	5.5	6	588	6	110
1/1500 ~ 1/3000	31	8	7	588	6	115

ギヤドモータ (定格トルク / 回転数一覧表)

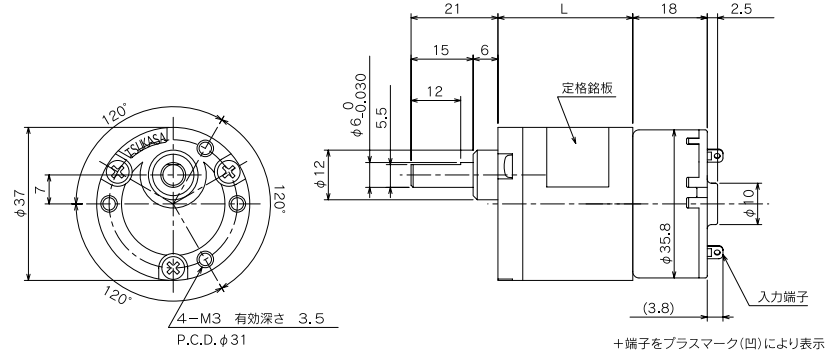
型 式	減速比	1	1	1	1	1	1	1	1	1	1	1	1	1	1	1	1	1	1	1	1		
		5	10	15	18	25	30	36	50	60	75	100	120	150	200	250	300	500					
TG-301A-AM (24V)	回転数(r/min)	1157	609	390	332	237	195	162	117	97.8	77.9	57.8	48.4	38.7	29.5	23.6	19.3	11.7					
	トルク(mN-m)	7.8	9.8	19.6	19.6	29.4	39.2	49	58.8	68.6	88.2	127.4	147	186.2	196	245	343	539					
	トルク(kg-cm)	0.08	0.1	0.2	0.2	0.3	0.4	0.5	0.6	0.7	0.9	1.3	1.5	1.9	2	2.5	3.5	5.5					
取付面より見た 回転方向	+端子に +を印加した時	CCW		CW				CCW				CW											

* その他の減速比については、営業部までお問い合わせください。

AMギヤ単体仕様

減速比	L1 (mm)	L2 (mm)	段 数	許容トルク		質 量 (g)
				(mN-m)	(kg-cm)	
1/5 ~ 1/10	26	4	2	98	1	110
1/12.5 ~ 1/18	26	6.5	3	343	3.5	115
1/25 ~ 1/36	26	6.5	3	392	4	115
1/50 ~ 1/75	31	4	4	490	5	115
1/90 ~ 1/150	31	4	4	686	7	115
1/180 ~ 1/500	31	6.5	5	686	7	120

LG



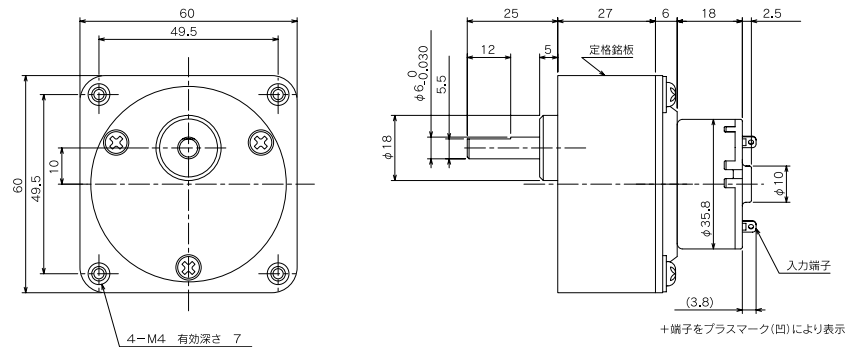
ギヤドモータ (定格トルク / 回転数一覧表)

型式	減速比	1	1	1	1	1	1	1	1	1	
		6	9	13	20	29	44	66	100	148	224
TG-301A-LG (24V)	回転数(r/min)	1005	688	474	306	203	133	88.9	58.6	39.2	26.4
	トルク(mN-m)	8.8	9.8	9.8	19.6	29.4	49	68.6	107.8	147	196
	トルク(kg-cm)	0.09	0.1	0.1	0.2	0.3	0.5	0.7	1.1	1.5	2
取付面より見た 回転方向	+端子に +を印加した時	CCW	CW	CW	CW	CCW	CW	CW	CW	CCW	CCW

LGギヤ単体仕様

減速比	L (mm)	段数	定格トルク		質量 (g)
			(mN-m)	(kg-cm)	
1/6, 1/9	25.7	2	49	0.5	69
1/13, 1/20	25.7	3	98	1	73
1/29	29.2	4	98	1	77
1/44	29.2	4	196	2	77
1/66, 1/100	32.6	5	294	3	81
1/148, 1/224	36.1	6	294	3	85

BE



ギヤドモータ (定格トルク / 回転数一覧表)

型式	減速比	1	1	1	1	1	1	1	1	1	1	1	1	1	1	1	
		5	10	12.5	15	18	25	30	50	75	100	150	200	300	500	750	1000
TG-301A-BE (24V)	回転数(r/min)	1194	609	463	390	332	246	195	116	77.9	57.8	38.7	29.1	19.2	11.6	7.7	5.9
	トルク(mN-m)	6.9	9.8	19.6	19.6	19.6	29.4	39.2	68.6	88.2	127.4	186.2	245	343	539	833	980
	トルク(kg-cm)	0.07	0.1	0.2	0.2	0.2	0.3	0.4	0.7	0.9	1.3	1.9	2.5	3.5	5.5	8.5	10
取付面より見た 回転方向	+端子に +を印加した時	CCW			CW				CCW				CW				

* その他の減速比については、営業部までお問い合わせください。

BEギヤ単体仕様

減速比	段数	定格トルク		質量 (g)
		(mN-m)	(kg-cm)	
1/3 ~ 1/12.5	2	980	10	255
1/15 ~ 1/60	3	980	10	270
1/75 ~ 1/250	4	980	10	285
1/300 ~ 1/1000	5	980	10	300