

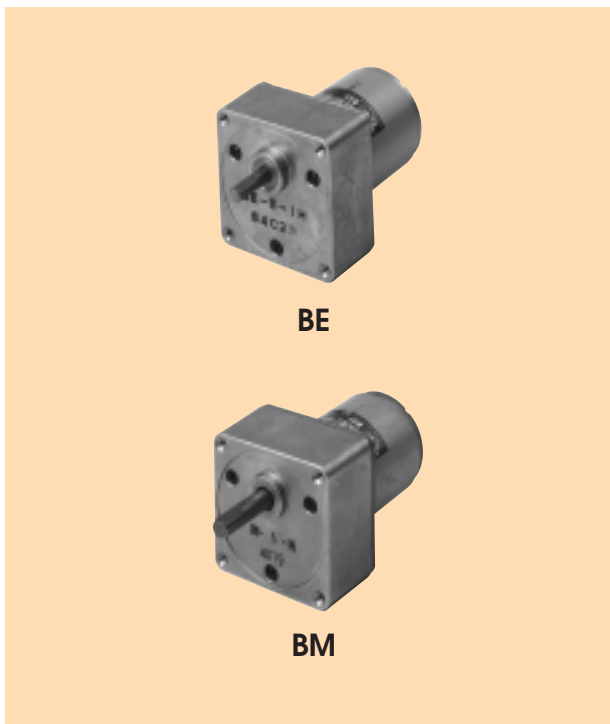
技術資料
新製品
TG-87
TG-01
TG-201
TG-47
TG-70
TG-301
TG-05
TG-06F
TG-06
TG-85
TG-57
TG-401
TG30PIS
TG-21
TG-71/78
ミニモータ
モータ
モータエレバ
ミニモータ付
モータ
アクチュエータ
コンポジット
モーター
ホッパー

(11W)5スロットで長寿命モータ

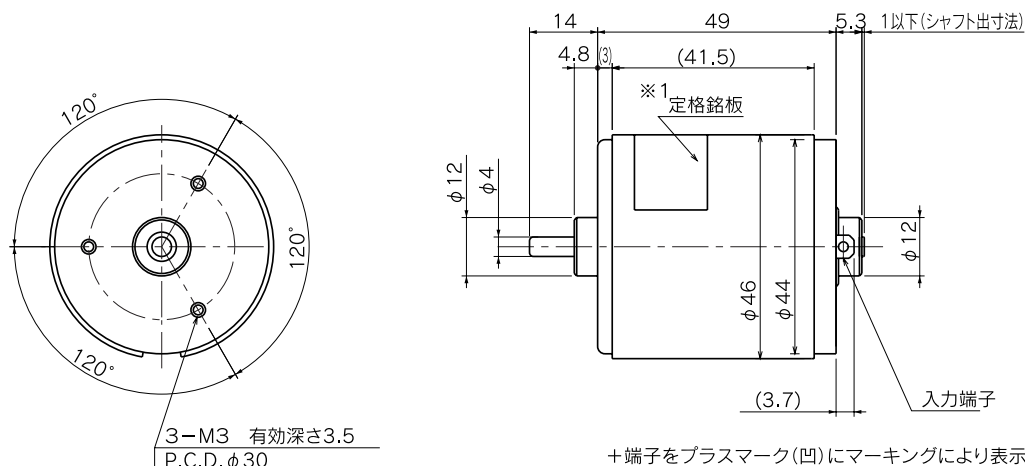
TG-401

主な使用例

- ・プリンタ
- ・プロッター
- ・ホッパー
- ・カッター
- ・発電機
- ・ゲーム機
- ・自動販売機
- ・金銭機械



モータ単体外形図

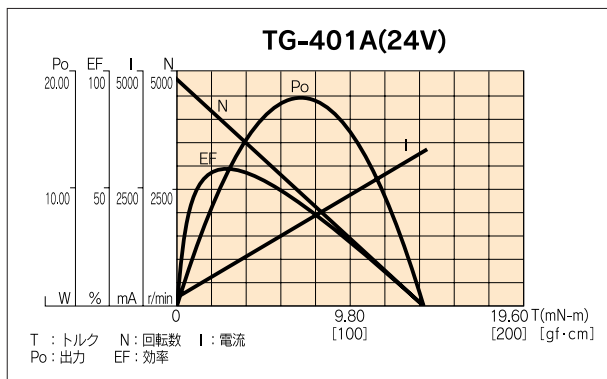


モータ単体仕様

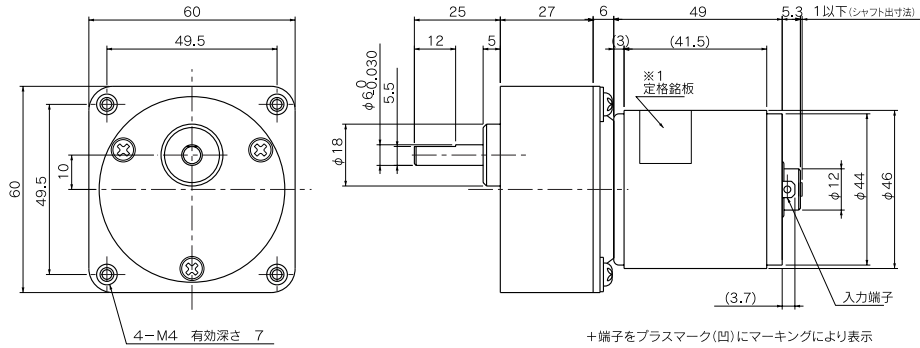
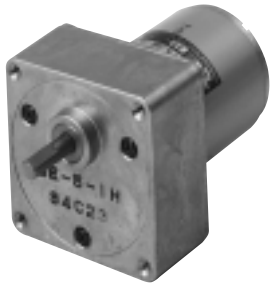
機種名	定格電圧 (V)	無負荷回転数 (r/min)	無負荷電流 (mA)	定格トルク		定格回転数 (r/min)	定格電流 (mA)	回転方向	質量 (g)	備考
				(mN-m)	(g-cm)					
TG-401A	24	4900	200	25.5	260	4000	767	両方向(CCW)	254	バリスタ

* () 内は+端子に+印加時の回転方向を示しています。

モータ単体負荷特性図



BE



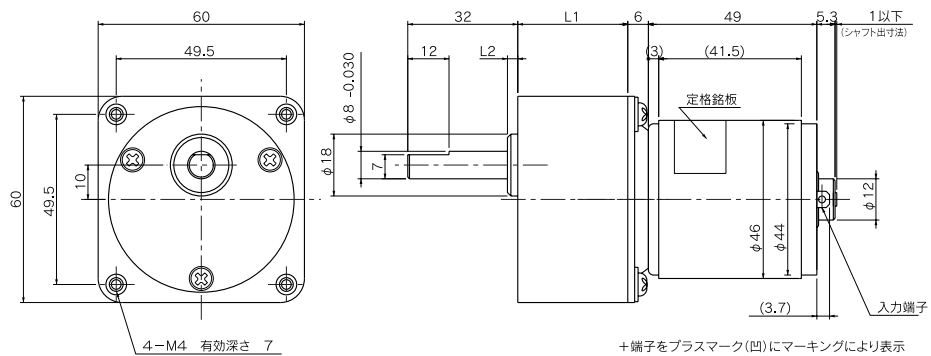
ギヤドモータ (定格トルク / 回転数一覧表)

型 式	減速比	1	1	1	1	1	1	1	1	1	1	1	1	1	1	1	
		5	10	12.5	15	18	25	30	50	75	100	150	200	300	500	750	1000
TG-401A-BE (24V)	回転数(r/min)	803	396	384	268	224	164	132	79.3	54.8	42.8	29.7	22.7	15.3	9.3	6.3	4.7
	トルク(mN-m)	98	196	245	245	294	441	539	882	980	980	980	980	980	980	980	980
	トルク(kg-cm)	1	2	2.5	2.5	3	4.5	5.5	9	10	10	10	10	10	10	10	10
取付面より見た 回転方向	+端子に+を 印加した時	CCW			CW				CCW				CW				

BEギヤ単体仕様

減速比	段 数	許容トルク		質 量 (g)
		(mN-m)	(kg-cm)	
1/3 ~ 1/12.5	2	980	10	255
1/15 ~ 1/60	3	980	10	270
1/75 ~ 1/250	4	980	10	285
1/300 ~ 1/1000	5	980	10	300

BM



ギヤドモータ (定格トルク / 回転数一覧表)

型 式	減速比	1	1	1	1	1	1	1	1	1	1	1	
		5	10	12.5	18	25	30	50	75	100	120	150	180
TG-401A-BM (24V)	回転数(r/min)	793	396	317	159	132	79.3	53	39.2	32.8	32.8	26.3	24.1
	トルク(mN-m)	98	196	245	441	539	882	1176	1666	1960	1960	2450	2450
	トルク(kg-cm)	1	2	2.5	4.5	5.5	9	12	17	20	20	25	25
取付面より見た 回転方向	+端子に+を 印加した時	CCW			CW				CCW				

BMギヤ単体仕様

減速比	L1 (mm)	L2 (mm)	段 数	許容トルク		質 量 (g)
				(mN-m)	(kg-cm)	
1/3 ~ 1/15	32	3	2	1470	15	310
1/18 ~ 1/60	42	5	3	2450	25	400
1/75 ~ 1/180	42	5	3	2450	25	430