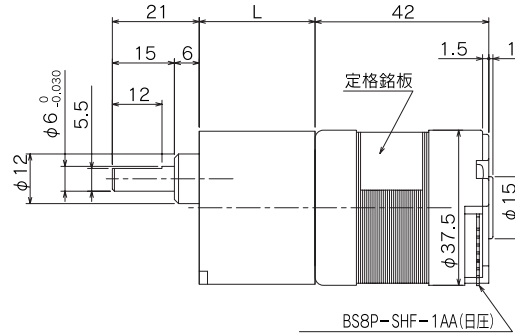
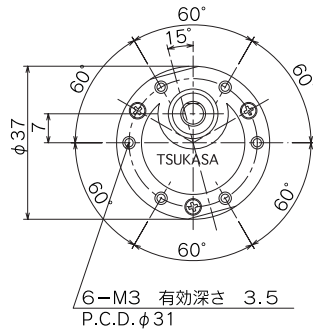


SM



ギヤドモータ (定格トルク / 回転数一覧表)

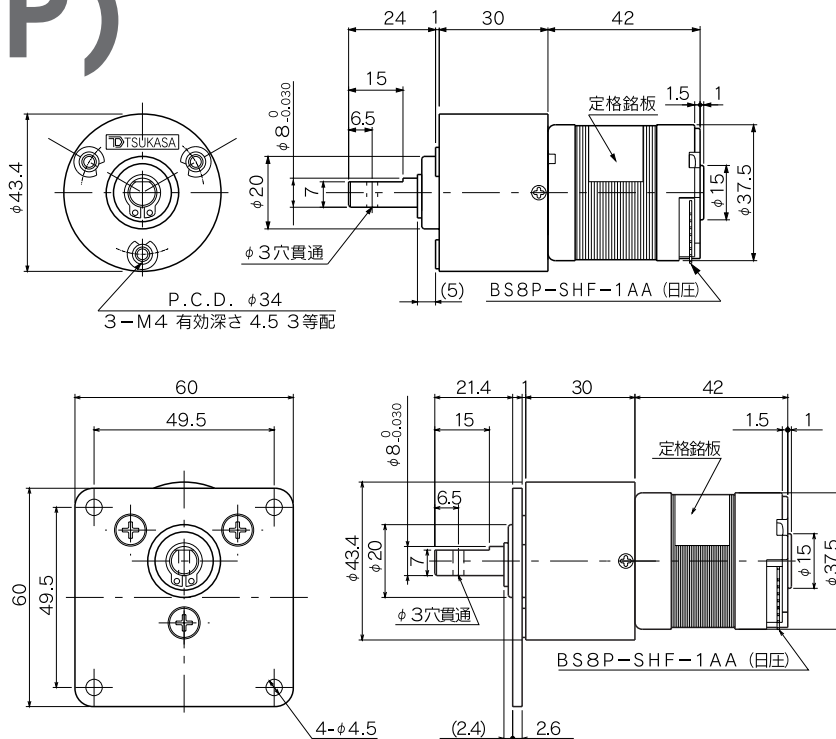
型 式	減速比	1	1	1	1	1	1	1	1	1	1	1	1	1	1	1	1	1	1	1
		5	10	15	18	25	30	36	50	60	75	100	120	150	200	250	300	500	750	1000
TG-55A-SM (12V)	回転数(r/min)	305	153	105	84.7	61.1	52.3	44.7	31.4	27.6	23.3	18.4	13.4	11.4	9	7.5	6.4	3.9	2.7	2
	トルク(mN-m)	39.2	78.4	98	127.4	176.4	196	196	294	294	294	294	588	588	588	588	588	588	588	588
	トルク(kg-cm)	0.4	0.8	1	1.3	1.8	2	2	3	3	3	3	3	6	6	6	6	6	6	6
TG-55B-SM (12V)	回転数(r/min)	473	253	158	133	105	91.8	69.7	55.1	47.6	39.5	30.7	23.3	19.4	15.2	12.4	10.5	6.5	4.4	3.3
	トルク(mN-m)	58.8	98	156.8	186.2	196	196	294	294	294	294	294	588	588	588	588	588	588	588	588
	トルク(kg-cm)	0.6	1	1.6	1.9	2	2	3	3	3	3	3	3	6	6	6	6	6	6	6
TG-55C-SM (12V)	回転数(r/min)	708	354	240	196	142	120	101	71.9	61.9	51.1	39.5	30.4	25.2	19.6	16	13.5	8.3	5.6	4.2
	トルク(mN-m)	39.2	78.4	98	127.4	176.4	196	196	294	294	294	294	588	588	588	588	588	588	588	588
	トルク(kg-cm)	0.4	0.8	1	1.3	1.8	2	2	3	3	3	3	3	6	6	6	6	6	6	6
TG-55A-SM (24V)	回転数(r/min)	591	339	203	179	139	119	93.6	71.6	61.1	50.1	38.5	30.2	24.8	19.1	15.5	13.1	8	5.4	4
	トルク(mN-m)	78.4	98	196	196	196	196	294	294	294	294	294	588	588	588	588	588	588	588	588
	トルク(kg-cm)	0.8	1	2	2	2	2	3	3	3	3	3	3	6	6	6	6	6	6	6
TG-55B-SM (24V)	回転数(r/min)	1120	581	374	313	237	203	161	122	104	84.6	64.7	51.2	41.9	32.1	26.1	21.9	13.3	9	6.8
	トルク(mN-m)	58.8	98	156.8	186.2	196	196	294	294	294	294	294	588	588	588	588	588	588	588	588
	トルク(kg-cm)	0.6	1	1.6	1.9	2	2	3	3	3	3	3	3	6	6	6	6	6	6	6
TG-55C-SM (24V)	回転数(r/min)	1541	770	518	428	308	259	218	155	132	107	82	65.3	53.3	40.8	33	27.7	16.8	11.3	8.5
	トルク(mN-m)	39.2	78.4	98	127.4	176.4	196	196	294	294	294	294	588	588	588	588	588	588	588	588
	トルク(kg-cm)	0.4	0.8	1	1.3	1.8	2	2	3	3	3	3	3	6	6	6	6	6	6	6

* その他の減速比については、営業部までお問い合わせください。

SMギヤ単体仕様

減速比	L (mm)	段 数	許容トルク		質 量 (g)
			(mN-m)	(kg-cm)	
1/5 ~ 1/10	23	2	98	1	100
1/12.5 ~ 1/30	25.5	3	196	2	105
1/36 ~ 1/100	28	4	294	3	110
1/120 ~ 1/300	30.5	5	588	6	115
1/360 ~ 1/1000	33	6	588	6	120

KU(KUP)



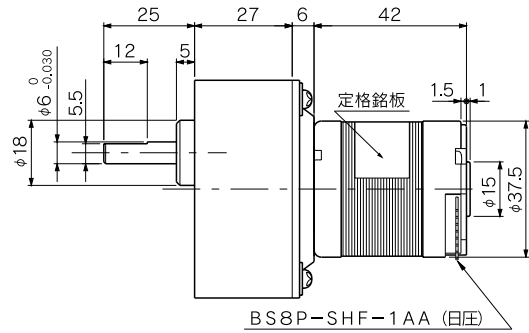
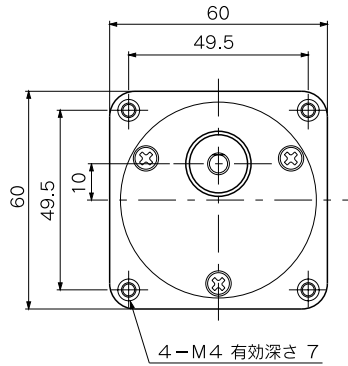
ギヤドモータ (定格トルク / 回転数一覧表)

型 式	減速比	1	1	1	1	1
		24	75	96	144	216
TG-55A-KU (12V)	回転数(r/min)	63.9	20.3	15.8	10.7	7.9
	トルク(mN-m)	176.4	490	637	931	980
	トルク(kg-cm)	1.8	5	6.5	9.5	10
TG-55B-KU (12V)	回転数(r/min)	102	31.5	24.8	18.6	13.5
	トルク(mN-m)	245	735	931	980	980
	トルク(kg-cm)	2.5	7.5	9.5	10	10
TG-55C-KU (12V)	回転数(r/min)	148	47	36.8	24.7	17.5
	トルク(mN-m)	176.4	490	637	931	980
	トルク(kg-cm)	1.8	5	6.5	9.5	10
TG-55A-KU (24V)	回転数(r/min)	125	39.4	33.5	24.4	17.2
	トルク(mN-m)	343	980	980	980	980
	トルク(kg-cm)	3.5	10	10	10	10
TG-55B-KU (24V)	回転数(r/min)	238	74.5	58.6	41.6	29.1
	トルク(mN-m)	245	735	931	980	980
	トルク(kg-cm)	2.5	7.5	9.5	10	10
TG-55C-KU (24V)	回転数(r/min)	322	102	80.2	53.6	37
	トルク(mN-m)	176.4	490	637	931	980
	トルク(kg-cm)	1.8	5	6.5	9.5	10

KUギヤ単体仕様

減速比	段 数	許容トルク		質 量 (g)
		(mN-m)	(kg-cm)	
1/24	2	980	10	135
1/75	3	980	10	135
1/96	3	980	10	135
1/144	3	980	10	135
1/216	3	980	10	135

BE



ギヤドモータ (定格トルク / 回転数一覧表)

型 式	減速比	1	1	1	1	1	1	1	1	1	1	1	1	1	1	1	1
		5	10	12.5	15	18	25	30	50	75	100	150	200	300	500	750	1000
TG-55A-BE (12V)	回転数(r/min)	338	153	122	105	84.7	64	52.3	30.8	20.9	15.2	10.3	8.3	5.9	3.8	2.6	2
	トルク(mN-m)	29.4	78.4	98	98	127.4	137.2	196	343	441	637	931	980	980	980	980	980
	トルク(kg-cm)	0.3	0.8	1	1	1.3	1.7	2	3.5	4.5	6.5	9.5	10	10	10	10	10
TG-55B-BE (12V)	回転数(r/min)	512	236	189	158	133	100	81.3	48.8	32.1	23.9	17.9	14.3	9.9	6.3	4.3	3.2
	トルク(mN-m)	49	117.6	147	156.8	186.2	245	294	490	686	931	980	980	980	980	980	980
	トルク(kg-cm)	0.5	1.2	1.5	1.6	1.9	2.5	3	5	7	9.5	10	10	10	10	10	10
TG-55C-BE (12V)	回転数(r/min)	756	354	283	240	196	148	120	71.2	47.9	35.4	23.7	18.6	12.8	8	5.5	4.1
	トルク(mN-m)	29.4	78.4	98	98	127.4	166.6	196	343	441	637	931	980	980	980	980	980
	トルク(kg-cm)	0.3	0.8	1	1	1.3	1.7	2	3.5	4.5	6.5	9.5	10	10	10	10	10
TG-55A-BE (24V)	回転数(r/min)	627	295	236	203	166	129	101	59.7	39.7	32.2	23.5	18.3	12.5	7.8	5.3	4
	トルク(mN-m)	68.6	156.8	196	196	245	294	392	686	931	980	980	980	980	980	980	980
	トルク(kg-cm)	0.7	1.6	2	2	2.5	3	4	7	9.5	10	10	10	10	10	10	10
TG-55B-BE (24V)	回転数(r/min)	1178	560	448	374	313	235	190	114	75.4	56.3	40	31.1	21.1	13	8.8	6.7
	トルク(mN-m)	49	117.6	147	156.8	186.2	245	294	490	686	931	980	980	980	980	980	980
	トルク(kg-cm)	0.5	1.2	1.5	1.6	1.9	2.5	3	5	7	9.5	10	10	10	10	10	10
TG-55C-BE (24V)	回転数(r/min)	1610	770	616	518	428	322	259	155	104	77	51.5	39.6	26.8	16.5	11.1	8.4
	トルク(mN-m)	29.4	78.4	98	98	127.4	166.6	196	343	441	637	931	980	980	980	980	980
	トルク(kg-cm)	0.3	0.8	1	1	1.3	1.7	2	3.5	4.5	6.5	9.5	10	10	10	10	10

* その他の減速比については、営業部までお問い合わせください。

BEギヤ単体仕様

減速比	段 数	許容トルク		質 量 (g)
		(mN-m)	(kg-cm)	
1/3 ~ 1/12.5	2	980	10	255
1/15 ~ 1/60	3	980	10	270
1/75 ~ 1/250	4	980	10	285
1/300 ~ 1/1000	5	980	10	300