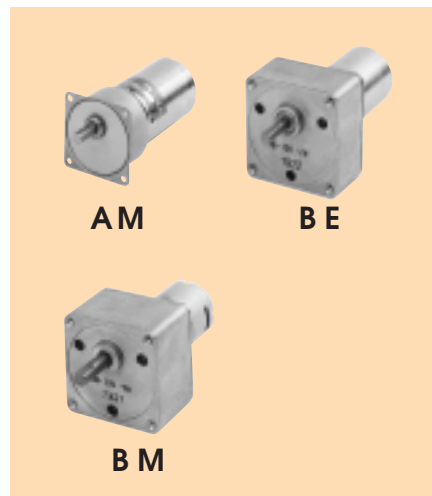


(8.4W) 36、高トルクモータ、5スロット。

TG-57



主な使用例

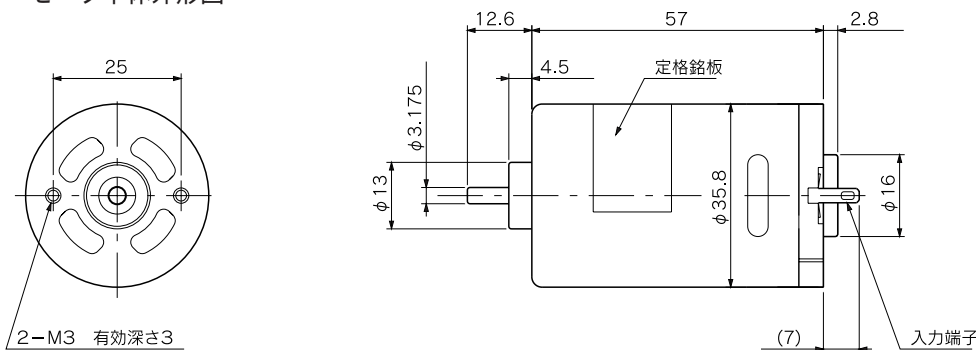
- ・印刷機
- ・ソーター
- ・ゲーム機
- ・金銭機械
- ・医療機器
- ・発券機
- ・ミニラボ
- ・プロッター

モータ単体仕様

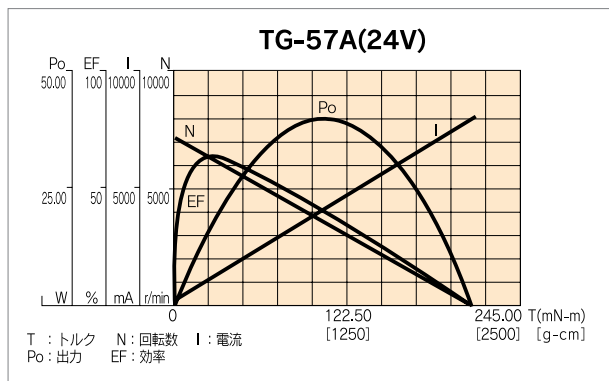
機種名	定格電圧 (V)	無負荷回転数 (r/min)	無負荷電流 (mA)	定格トルク		定格回転数 (r/min)	定格電流 (mA)	回転方向	質量 (g)	備考
				(mN-m)	(g-cm)					
TG-57A	24	7200	160	11.8	120	6800	600	両方向(CCW)	190	5スロット、パリスト

* () 内は + 端子に + 印加時の回転方向を示しています。

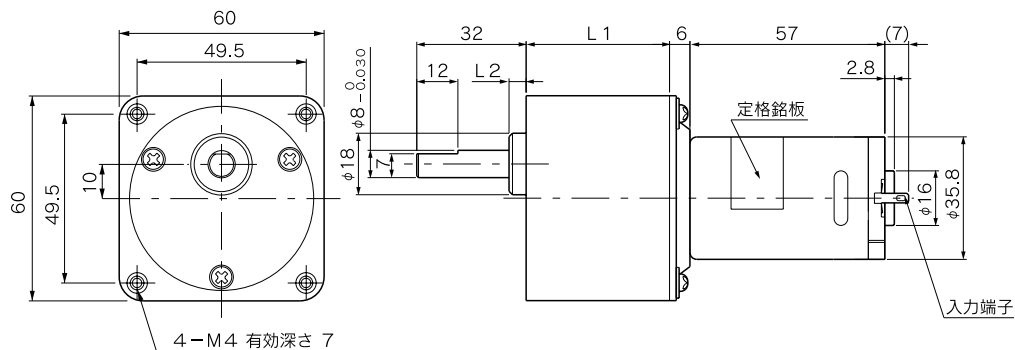
モータ単体外形図



モータ単体負荷特性図



BM



+端子を丸印(凹)により表示

ギヤドモータ (定格トルク / 回転数一覧表)

型 式	減速比	1	1	1	1	1	1	1	1	1	1	1	
		5	10	12.5	18	25	30	50	75	100	120	150	180
TG-57A-BM (24V)	回転数(r/min)	1347	669	534	371	268	223	134	89.2	66.8	55.7	44.6	39.9
	トルク(mN-m)	39.2	88.2	117.6	147	196	245	392	539	735	882	1078	1274
	トルク(kg-cm)	0.4	0.9	1.2	1.5	2	2.5	4	5.5	7.5	9	11	13
取付面より見た 回転方向	+端子に+を 印加した時	CCW			CW			CCW					

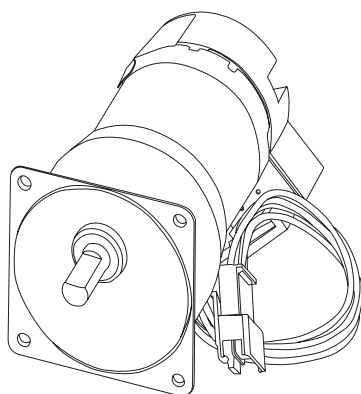
* その他の減速比については、営業部までお問い合わせください。

BMギヤ単体仕様

減速比	L1 (mm)	L2 (mm)	段 数	許容トルク		質 量 (g)
				(mN-m)	(kg-cm)	
1/3 ~ 1/15	32	3	2	1470	15	310
1/18 ~ 1/60	42	5	3	2450	25	400
1/75 ~ 1/180	42	5	4	2450	25	430

カスタム製品例

- ・磁気エンコーダ内蔵例



カスタム製品の設計・製造の対応も可能です。
 お問い合わせの際は、別途営業までご連絡ください。