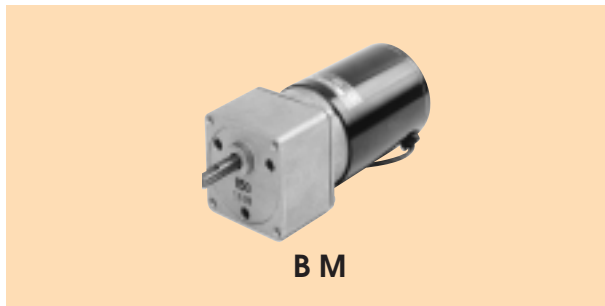


(26W)12スロットハイパワーモータ。

TG-77

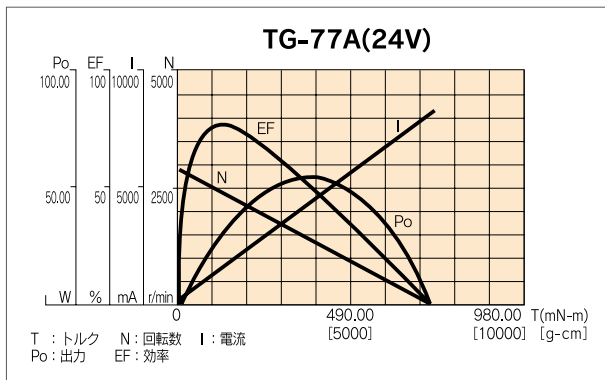


BM

特徴

1. 26Wを出力できる (63) D.C. パワーモータ
2. 実力3000時間以上の長寿命
3. 制御運転も容易な12スロット構成
4. フランジ面は 60ギヤが取り付け可能

モータ単体負荷特性図

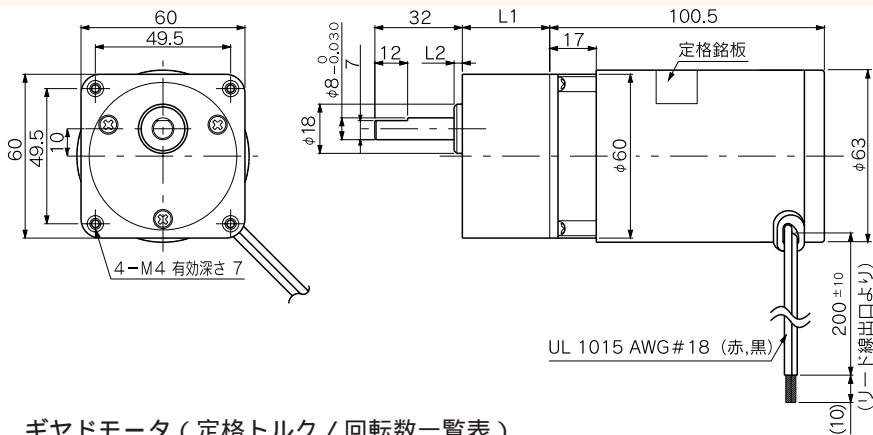


モータ単体仕様

| 機種名 | 定格電圧 (V) | 無負荷回転数 (r/min) | 無負荷電流 (mA) | 定格トルク | | 定格回転数 (r/min) | 定格電流 (mA) | 回転方向 | 質量 (g) | 備考 |
|--------|----------|----------------|------------|--------|---------|---------------|-----------|---------|--------|----|
| | | | | (mN-m) | (kg-cm) | | | | | |
| TG-77A | 24 | 2950 | 300 | 98 | 1 | 2550 | 1400 | 両方向(CW) | 1000 | |

* ()内は赤リード線に + 印加時の回転方向を示しています。
* 他の電圧仕様についてはご相談ください。

BM



ギヤドモータ (定格トルク / 回転数一覧表)

| 型 式 | 減速比 | 1 | 1 | 1 | 1 | 1 | 1 | 1 | 1 | 1 | 1 | 1 | |
|-----------------|-----------------|-----|-----|------|------|------|------|------|------|------|------|------|------|
| | | 5 | 10 | 12.5 | 18 | 25 | 30 | 50 | 75 | 100 | 120 | 150 | 180 |
| TG-77A-BM (24V) | 回転数(r/min) | 501 | 250 | 200 | 139 | 100 | 83.8 | 52.4 | 35.9 | 27.4 | 23.1 | 18.6 | 16.7 |
| | トルク(mN-m) | 392 | 784 | 980 | 1274 | 1764 | 2058 | 2450 | 2450 | 2450 | 2450 | 2450 | 2450 |
| | トルク(kg-cm) | 4 | 8 | 10 | 13 | 18 | 21 | 25 | 25 | 25 | 25 | 25 | 25 |
| 取付面より見た回転方向 | 赤リード線に + を印加した時 | CW | | | CCW | | | CW | | | | | |

* その他の減速比については、営業部までお問い合わせください。

BMギヤ単体仕様

| 減速比 | L1 (mm) | L2 (mm) | 段 数 | 許容トルク | | 質 量 (g) |
|--------------|---------|---------|-----|--------|---------|---------|
| | | | | (mN-m) | (kg-cm) | |
| 1/3 ~ 1/15 | 32 | 3 | 2 | 1470 | 15 | 310 |
| 1/18 ~ 1/60 | 42 | 5 | 3 | 2450 | 25 | 400 |
| 1/75 ~ 1/180 | 42 | 5 | 4 | 2450 | 25 | 430 |