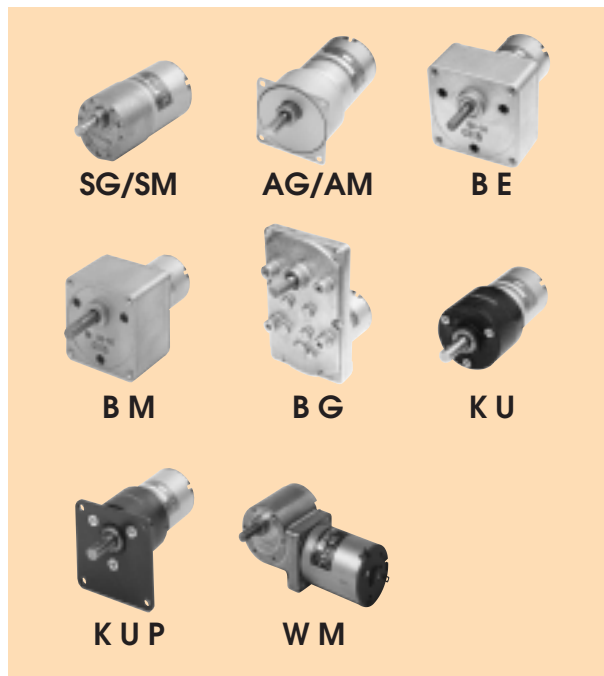


(5.5~8.0W) 5スロット、ローコスト、高信頼性モータ。

# TG-85

## 主な使用例

- ・コピー機
- ・OCR
- ・自動販売機
- ・紙幣計数機
- ・スタンパー
- ・ミシン
- ・ホッパー
- ・カッター
- ・ミニラボ
- ・ゲーム機
- ・医療機器
- ・ATM
- ・レーザープリンタ
- ・印刷機
- ・紙幣識別機
- ・半導体洗浄機
- ・液晶ディスプレイ

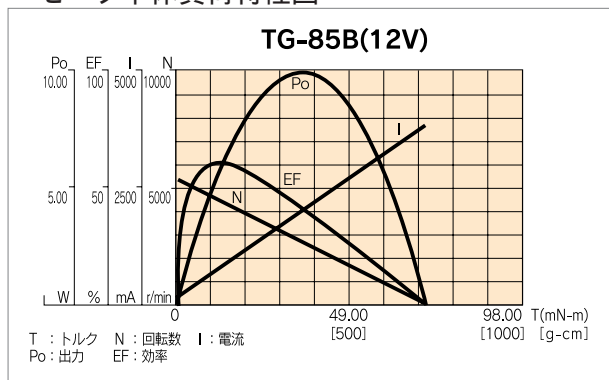


## モータ単体仕様

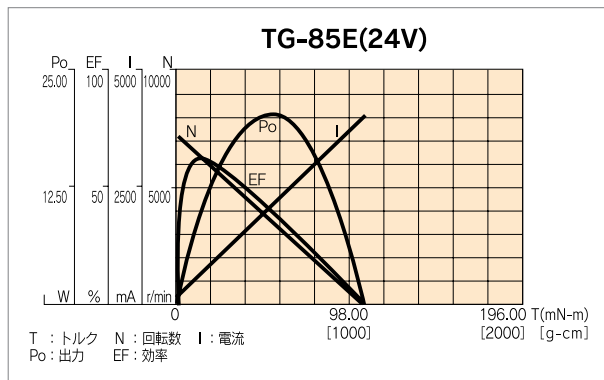
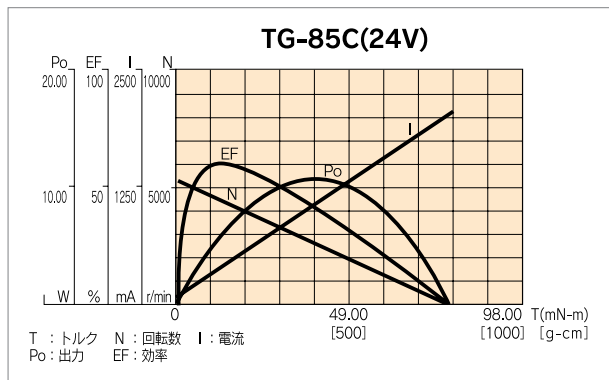
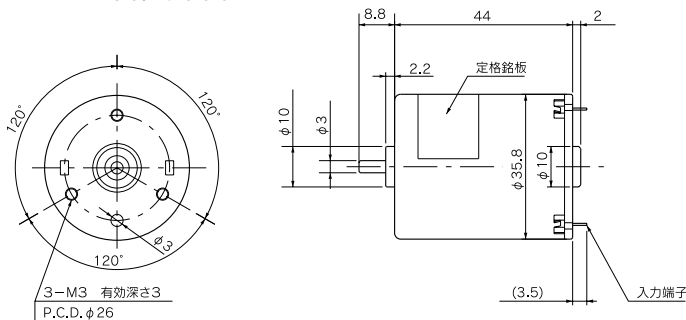
機種名	定格電圧 (V)	無負荷回転数 (r/min)	無負荷電流 (mA)	定格トルク		定格回転数 (r/min)	定格電流 (mA)	回転方向	質量 (g)	備考
				(mN・m)	(g・cm)					
TG-85B	12	5400	140	11.8	120	4500	740	両方向 (CW)	135	バリスタ
TG-85C	24	5300	80	11.8	120	4500	365	両方向 (CW)	135	バリスタ
TG-85E	24	7300	100	11.8	120	6500	500	両方向 (CW)	135	バリスタ

\* ( ) 内は + 端子に + 印加時の回転方向を示しています。

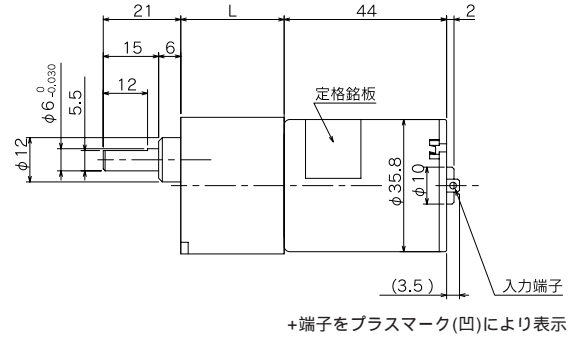
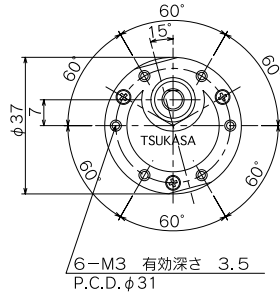
## モータ単体負荷特性図



## モータ単体外形図



# SG/SM



+端子をプラスマーク(凹)により表示

## ギヤドモータ (定格トルク / 回転数一覧表)

型 式	減速比	1	1	1	1	1	1	1	1	1	1	1	1	1	1	1	1	1	1		
		5	10	15	18	25	30	36	50	60	75	100	120	150	200	250	300	500	750	1000	1500
TG-85B-SG (12V)	回転数(r/min)	913	448	295	247	179	154	125	92.4	78.9	64.6	49.6	38.9	32	24.6	20	16.8	10.3	6.9	5.2	3.5
	トルク(mN-m)	39.2	88.2	127.4	147	196	196	245	294	294	294	294	588	588	588	588	588	588	588	588	588
	トルク(kg-cm)	0.4	0.9	1.3	1.5	2	2	2.5	3	3	3	3	6	6	6	6	6	6	6	6	6
TG-85C-SG (24V)	回転数(r/min)	910	447	294	247	179	153	125	91.9	78.3	63.9	49	38.7	31.7	24.3	19.7	16.6	10.1	6.8	5.1	3.4
	トルク(mN-m)	39.2	88.2	127.4	147	196	196	245	294	294	294	294	588	588	588	588	588	588	588	588	588
	トルク(kg-cm)	0.4	0.9	1.3	1.5	2	2	2.5	3	3	3	3	6	6	6	6	6	6	6	6	6
TG-85E-SG (24V)	回転数(r/min)	1302	643	425	356	257	219	180	131	111	90.1	68.6	55	44.7	34.1	27.6	23.1	14	9.4	7.1	4.7
	トルク(mN-m)	39.2	88.2	127.4	147	196	196	245	294	294	294	294	588	588	588	588	588	588	588	588	588
	トルク(kg-cm)	0.4	0.9	1.3	1.5	2	2	2.5	3	3	3	3	6	6	6	6	6	6	6	6	6
取付面より見た 回転方向	+端子に +を印加した時	CW			CCW			CW			CCW			CW			CCW				

\* その他の減速比については、営業部までお問い合わせください。

## SGギヤ単体仕様

減速比	L (mm)	段 数	許容トルク		質 量 (g)
			(mN-m)	(kg-cm)	
1/5 ~ 1/10	20.5	2	98	1	100
1/12.5 ~ 1/30	23	3	196	2	105
1/36 ~ 1/100	25.5	4	294	3	110
1/120 ~ 1/300	28	5	588	6	115
1/360 ~ 1/1000	30.5	6	588	6	120
1/1500 ~ 1/3000	33	7	588	6	125

## ギヤドモータ (定格トルク / 回転数一覧表)

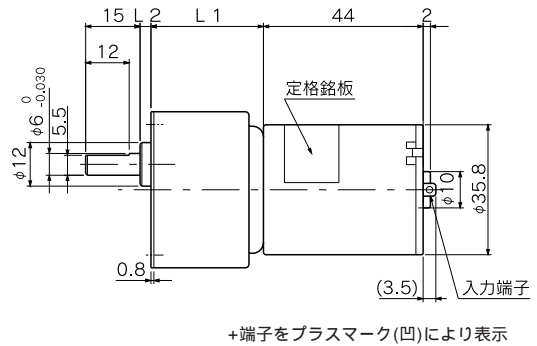
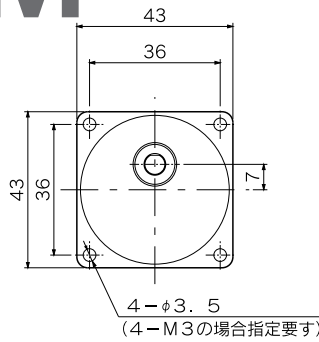
型 式	減速比	1	1	1	1	1	1	1	1	1	1	1	1	1	1	1	1	1	1	1	
		5	10	15	18	25	30	36	50	60	75	100	120	150	200	250	300	500	750	1000	1500
TG-85B-SM (12V)	回転数(r/min)	913	448	295	247	179	154	125	92.4	78.9	64.6	49.6	38.9	32	24.6	20	16.8	10.3	6.9	5.2	
	トルク(mN-m)	39.2	88.2	127.4	147	196	196	245	294	294	294	294	588	588	588	588	588	588	588	588	
	トルク(kg-cm)	0.4	0.9	1.3	1.5	2	2	2.5	3	3	3	3	6	6	6	6	6	6	6	6	6
TG-85C-SM (24V)	回転数(r/min)	910	447	294	247	179	153	125	91.9	78.3	64	49	38.7	31.7	24.3	19.7	16.6	10.1	6.8	5.1	
	トルク(mN-m)	39.2	88.2	127.4	147	196	196	245	294	294	294	294	588	588	588	588	588	588	588	588	588
	トルク(kg-cm)	0.4	0.9	1.3	1.5	2	2	2.5	3	3	3	3	6	6	6	6	6	6	6	6	6
TG-85E-SM (24V)	回転数(r/min)	1302	643	425	356	257	219	180	131	111	90.1	68.6	55	44.7	34.1	27.6	23.1	14	9.4	7.1	
	トルク(mN-m)	39.2	88.2	127.4	147	196	196	245	294	294	294	294	588	588	588	588	588	588	588	588	588
	トルク(kg-cm)	0.4	0.9	1.3	1.5	2	2	2.5	3	3	3	3	6	6	6	6	6	6	6	6	6
取付面より見た 回転方向	+端子に +を印加した時	CW			CCW			CW			CCW			CW							

\* その他の減速比については、営業部までお問い合わせください。

## SMギヤ単体仕様

減速比	L (mm)	段 数	許容トルク		質 量 (g)
			(mN-m)	(kg-cm)	
1/5 ~ 1/10	23	2	98	1	100
1/12.5 ~ 1/30	25.5	3	196	2	105
1/36 ~ 1/100	28	4	294	3	110
1/120 ~ 1/300	30.5	5	588	6	115
1/360 ~ 1/1000	33	6	588	6	120

# AG/AM



+端子をプラスマーク(凹)により表示

ギヤドモータ (定格トルク / 回転数一覧表)

型 式	減速比	1	1	1	1	1	1	1	1	1	1	1	1	1	1	1	1	1	1	1	
		5	10	15	18	25	30	36	50	60	75	100	120	150	200	250	300	500	750	1000	1500
TG-85B-AG (12V)	回転数(r/min)	913	448	295	247	179	154	125	92.4	78.9	64.6	49.6	38.9	32	24.6	20	16.8	10.3	6.9	5.2	3.5
	トルク(mN-m)	39.2	88.2	127.4	147	196	196	245	294	294	294	294	588	588	588	588	588	588	588	588	588
	トルク(kg-cm)	0.4	0.9	1.3	1.5	2	2	2.5	3	3	3	3	6	6	6	6	6	6	6	6	6
TG-85C-AG (24V)	回転数(r/min)	910	447	294	247	179	153	125	91.9	78.3	63.9	49	38.7	31.7	24.3	19.7	16.6	10.1	6.8	5.1	3.4
	トルク(mN-m)	39.2	88.2	127.4	147	196	196	245	294	294	294	294	588	588	588	588	588	588	588	588	588
	トルク(kg-cm)	0.4	0.9	1.3	1.5	2	2	2.5	3	3	3	3	6	6	6	6	6	6	6	6	6
TG-85E-AG (24V)	回転数(r/min)	1302	643	425	356	257	219	180	131	111	90.1	68.6	55	44.7	34.1	27.6	23.1	14	9.4	7.1	4.7
	トルク(mN-m)	9.2	88.2	127.4	147	196	196	245	294	294	294	294	588	588	588	588	588	588	588	588	588
	トルク(kg-cm)	0.4	0.9	1.3	1.5	2	2	2.5	3	3	3	3	6	6	6	6	6	6	6	6	6
取付面より見た 回転方向	+端子に +を印加した時	CW			CCW			CW			CCW			CW			CCW				

\*その他の減速比については、営業部までお問い合わせください。

AGギヤ単体仕様

減速比	L1 (mm)	L2 (mm)	段 数	許容トルク		質 量 (g)
				(mN-m)	(kg-cm)	
1/5 ~ 1/10	26	0.5	2	98	1	90
1/12.5 ~ 1/30	26	3	3	196	2	95
1/36 ~ 1/100	26	5.5	4	294	3	100
1/120 ~ 1/300	31	3	5	588	6	105
1/360 ~ 1/1000	31	5.5	6	588	6	110
1/1500 ~ 1/3000	31	8	7	588	6	115

ギヤドモータ (定格トルク / 回転数一覧表)

型 式	減速比	1	1	1	1	1	1	1	1	1	1	1	1	1	1	1	1	1	1	1	1
		5	10	15	18	25	30	36	50	60	75	100	120	150	200	250	300	500	750	1000	1500
TG-85B-AM (12V)	回転数(r/min)	913	448	295	247	179	148	124	90.2	74.2	60.6	45.1	38.7	31.8	24.3	19.8	16.7	10.2			
	トルク(mN-m)	39.2	88.2	127.4	147	196	245	294	343	441	490	686	686	686	686	686	686	686			
	トルク(kg-cm)	0.4	0.9	1.3	1.5	2	2.5	3	3.5	4.5	5	7	7	7	7	7	7	7			
TG-85C-AM (24V)	回転数(r/min)	910	447	294	247	179	148	124	89.9	74.1	60.4	45	38.4	31.5	24	19.5	16.5	10.1			
	トルク(mN-m)	39.2	88.2	127.4	147	196	245	294	343	441	490	686	686	686	686	686	686	686			
	トルク(kg-cm)	0.4	0.9	1.3	1.5	2	2.5	3	3.5	4.5	5	7	7	7	7	7	7	7			
TG-85E-AM (24V)	回転数(r/min)	1302	643	425	356	257	214	178	129	107	86.5	64.6	54.8	44.6	33.8	27.4	23	14			
	トルク(mN-m)	39.2	88.2	127.4	147	196	245	294	343	441	490	686	686	686	686	686	686	686			
	トルク(kg-cm)	0.4	0.9	1.3	1.5	2	2.5	3	3.5	4.5	5	7	7	7	7	7	7	7			
取付面より見た 回転方向	+端子に +を印加した時	CW			CCW			CW			CCW			CW			CCW				

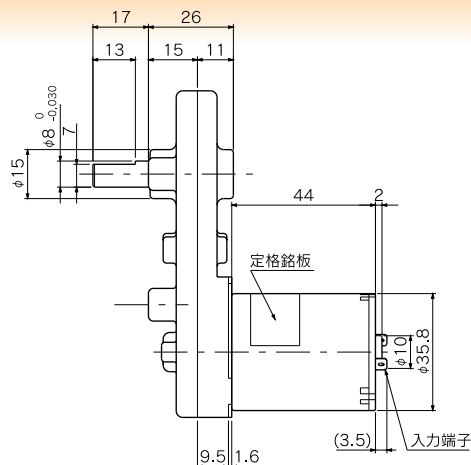
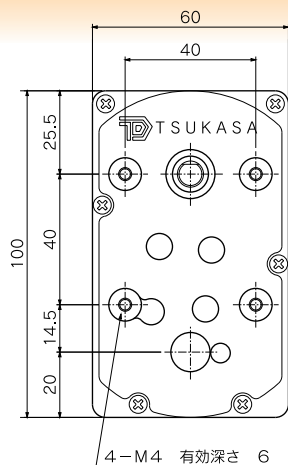
\*その他の減速比については、営業部までお問い合わせください。

AMギヤ単体仕様

減速比	L1 (mm)	L2 (mm)	段 数	許容トルク		質 量 (g)
				(mN-m)	(kg-cm)	
1/5 ~ 1/10	26	4	2	98	1	110
1/12.5 ~ 1/18	26	6.5	3	343	3.5	115
1/25 ~ 1/36	26	6.5	3	392	4	115
1/50 ~ 1/75	31	4	4	490	5	115
1/90 ~ 1/150	31	4	4	686	7	115
1/180 ~ 1/500	31	6.5	5	686	7	120



# BG



+端子をプラスマーク(凹)により表示

ギヤドモータ (定格トルク / 回転数一覧表)

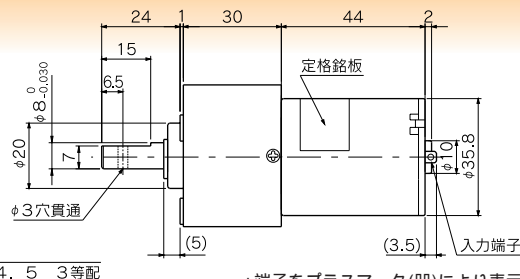
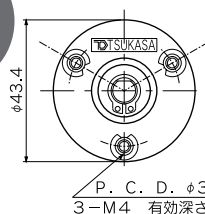
型 式	減速比	1	1	1	1	1	1	1	1	1	
		12.5	25	36	60	100	150	200	300	500	700
TG-85B-BG (12V)	回転数(r/min)	359	179	124	74.2	44.4	29.5	22.7	16.4	9.7	7.1
	トルク(mN-m)	98	196	294	490	833	1274	1470	980	1960	1960
	トルク(kg-cm)	1	2	3	5	8.5	13	15	10	20	20
TG-85C-BG (24V)	回転数(r/min)	358	179	124	74.1	44.3	29.4	22.6	16.2	9.6	7
	トルク(mN-m)	98	196	294	490	833	1274	1470	980	1960	1960
	トルク(kg-cm)	1	2	3	5	8.5	13	15	10	20	20
TG-85E-BG (24V)	回転数(r/min)	515	257	178	107	63.9	42.5	32.4	22.7	13.5	9.8
	トルク(mN-m)	98	196	294	490	833	1274	1470	980	1960	1960
	トルク(kg-cm)	1	2	3	5	8.5	13	15	10	20	20
取付面より見た回転方向	+端子に+を印加した時	CCW					CW				

\* その他の減速比については、営業部までお問い合わせください。

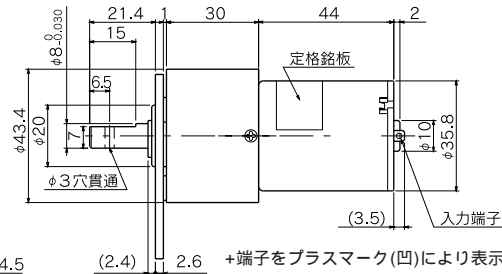
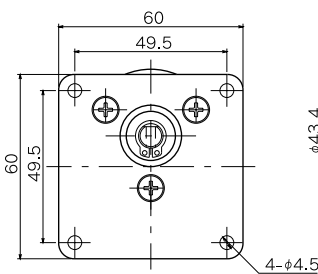
BGギヤ単体仕様

減速比	段 数	許容トルク		質 量 (g)
		(mN-m)	(kg-cm)	
1/12.5 ~ 1/18	3	686	7	315
1/25 ~ 1/90	3	980	10	315
1/100 ~ 1/200	3	1470	15	315
1/250, 1/500, 1/700	4	1960	20	315
1/300	4	980	10	285

# KU (KUP)



+端子をプラスマーク(凹)により表示



+端子をプラスマーク(凹)により表示

ギヤドモータ (定格トルク / 回転数一覧表)

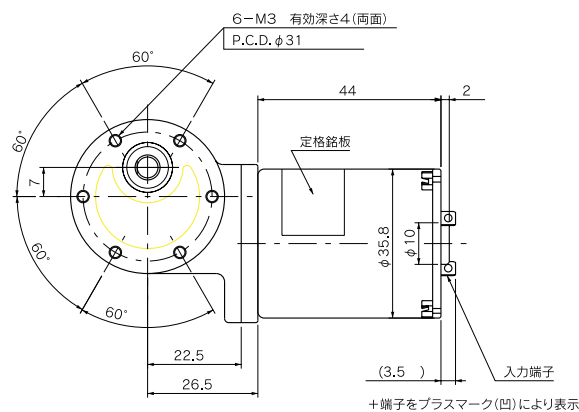
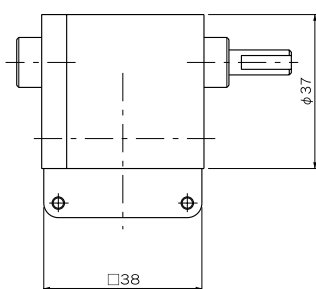
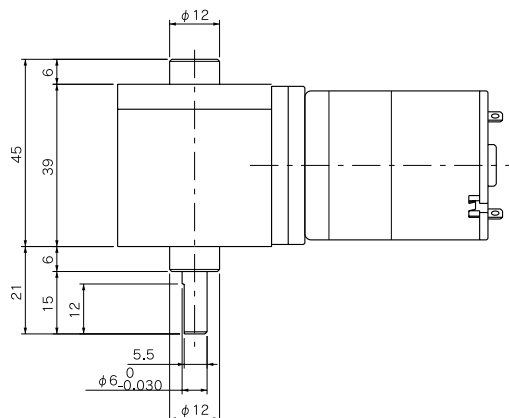
型 式	減速比	1	1	1	1	1
		24	75	96	144	216
TG-85B-KU (12V)	回転数(r/min)	187	58.8	46.3	31.5	22.2
	トルク(mN-m)	196	588	735	980	980
	トルク(kg-cm)	2	6	7.5	10	10
TG-85C-KU (24V)	回転数(r/min)	187	58.7	46.3	31.4	22
	トルク(mN-m)	196	588	735	980	980
	トルク(kg-cm)	2	6	7.5	10	10
TG-85E-KU (24V)	回転数(r/min)	269	84.7	66.7	45	31.1
	トルク(mN-m)	196	588	735	980	980
	トルク(kg-cm)	2	6	7.5	10	10
取付面より見た回転方向	+端子に+を印加した時	CW				

\* その他の減速比については、営業部までお問い合わせください。

KUギヤ単体仕様

減速比	段 数	許容トルク		質 量 (g)
		(mN-m)	(kg-cm)	
1/24	2	980	10	135
1/75	3	980	10	135
1/96	3	980	10	135
1/144	3	980	10	135
1/216	3	980	10	135

# WM



### ギヤドモータ(定格トルク/回転数一覧)

型 式	減速比	1	1	1	1	1	1
		48	113	145	263	338	435
TG-85B-WM (12V)	回転数(r/min)	93.4	41.8	30.6	18	14.4	11.3
	トルク(mN-m)	196	294	588	588	588	588
	トルク(kg-cm)	2	3	6	6	6	6
TG-85C-WM (24V)	回転数(r/min)	92.7	41.3	30.4	17.8	14.5	11.1
	トルク(mN-m)	196	294	588	588	588	588
	トルク(kg-cm)	2	3	6	6	6	6
TG-85E-WM (24V)	回転数(r/min)	131	57.8	43.1	24.9	19.6	15.4
	トルク(mN-m)	196	294	588	588	588	588
	トルク(kg-cm)	2	3	6	6	6	6
取付面より見た 回転方向	+端子に +を印加した時	CCW	CW			CCW	

### WMギヤ単体仕様

減速比	段階	許容トルク	
		(mN-m)	(kg-cm)
1/48	2	196	2
1/113~1/145	3	588	6
1/263~1/435	4	588	6