

# 直交型ギヤドモータ

# ウォームギヤドモータ

### 特徴

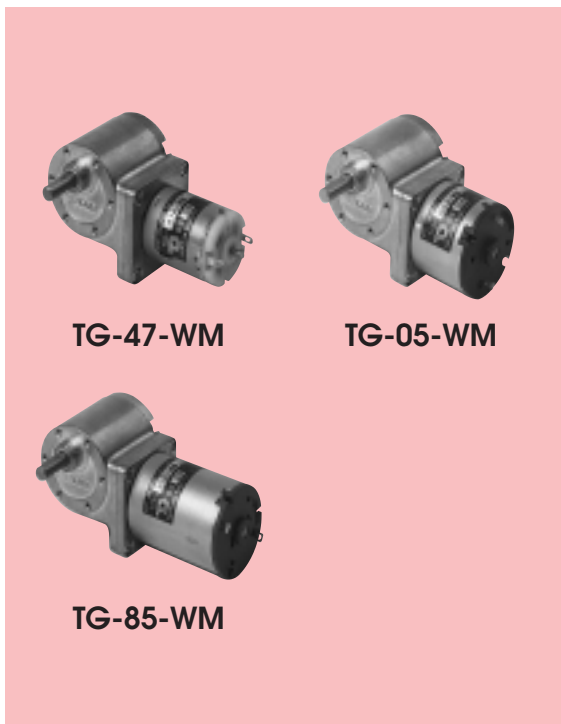
- ・ウォームギヤのセルフロック機構により出力軸からの逆転防止として使用可能です。  
力を保持するギヤ構造のため昇降装置において停止位置を簡単にロックすることができます。
- ・出力軸がモータと直交になるため、薄型スペースに有効です。

### 主な使用例

- ・ ATM
- ・ ゲーム機
- ・ 自動販売機
- ・ 防犯カメラ
- ・ レントゲン
- ・ 印刷機
- ・ 昇降装置
- ・ プリンタ
- ・ コピー機
- ・ ソーター
- ・ スタンパー
- ・ 発券機
- ・ 紙幣計数機
- ・ 帯封機

### 対応モータ

対応モータ
TG-47シリーズ
TG-05シリーズ
TG-85シリーズ



TG-47-WM

TG-05-WM

TG-85-WM

ギヤドモータ (定格トルク/回転数一覧) TG-47 type

型 式	減速比	1					
		48	113	145	263	338	435
TG-47A-WM (24V)	回転数(r/min)	75.9	33.6	30.1	14	11.1	8.7
	トルク(mN-m)	39.2	68.6	107.8	166.6	196	245
	トルク(kg-cm)	0.4	0.7	1.1	1.7	2	2.5
TG-47B-WM (24V)	回転数(r/min)	123.9	54.4	41	23	18.1	14.3
	トルク(mN-m)	58.8	107.8	166.6	245	294	343
	トルク(kg-cm)	0.6	1.1	1.7	2.5	3	3.5
TG-47C-WM (24V)	回転数(r/min)	165	72.1	55.7	30.2	24.1	18.8
	トルク(mN-m)	78.4	147	196	343	392	490
	トルク(kg-cm)	0.8	1.5	2	3.5	4	5
TG-47C-WM (12V)	回転数(r/min)	79.5	35.4	26.4	14.7	11.7	9.1
	トルク(mN-m)	39.2	68.6	107.8	166.6	196	245
	トルク(kg-cm)	0.4	0.7	1.1	1.7	2	2.5
取付面より見た 回転方向	+端子に +を印加した時	CW	CCW		CW		

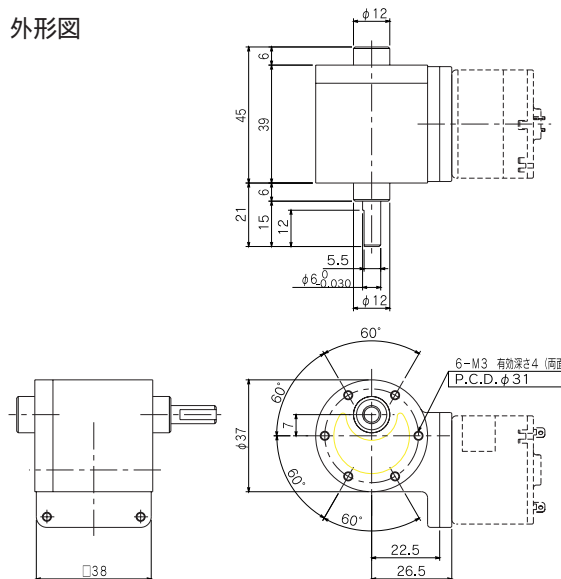
ギヤドモータ (定格トルク/回転数一覧) TG-05 type

型 式	減速比	1					
		48	113	145	263	338	435
TG-05J-WM (24V)	回転数(r/min)	77.6	33.9	25.5	15	11.3	8.9
	トルク(mN-m)	88.2	166.6	245	343	441	539
	トルク(kg-cm)	0.9	1.7	2.5	3.5	4.5	5.5
TG-05K-WM (24V)	回転数(r/min)	110	48	36.5	20.6	16.1	12.6
	トルク(mN-m)	88.2	166.6	245	343	441	539
	トルク(kg-cm)	0.9	1.7	2.5	3.5	4.5	5.5
TG-05L/P-WM (24V)	回転数(r/min)	152	66.1	51.2	28.3	22.2	17.4
	トルク(mN-m)	98	186.4	245	392	490	588
	トルク(kg-cm)	1	1.9	2.5	4	5	6
TG-05L/P-WM (12V)	回転数(r/min)	70	30.9	23	12.9	10.3	8
	トルク(mN-m)	68.6	127.4	196	294	343	441
	トルク(kg-cm)	0.7	1.3	2	3	3.5	4.5
取付面より見た 回転方向	+端子に +を印加した時	CW	CCW		CW		

ギヤドモータ (定格トルク/回転数一覧) TG-85 type

型 式	減速比	1					
		48	113	145	263	338	435
TG-85B-WM (12V)	回転数(r/min)	93.4	41.8	30.6	18	14.4	11.3
	トルク(mN-m)	196	294	588	588	588	588
	トルク(kg-cm)	2	3	6	6	6	6
TG-85C-WM (24V)	回転数(r/min)	92.7	41.3	30.4	17.8	14.5	11.1
	トルク(mN-m)	196	294	588	588	588	588
	トルク(kg-cm)	2	3	6	6	6	6
TG-85E-WM (24V)	回転数(r/min)	131	57.8	43.1	24.9	19.6	15.4
	トルク(mN-m)	196	294	588	588	588	588
	トルク(kg-cm)	2	3	6	6	6	6
取付面より見た 回転方向	+端子に +を印加した時	CCW	CW		CCW		

### 外形図



### WMギヤ単体仕様

減速比	段階	許容トルク	
		(mN-m)	(kg-cm)
1/48	2	196	2
1/113 ~ 1/145	3	588	6
1/263 ~ 1/435	4	588	6

お問合せ = ツカサ電工株式会社  
大阪営業所: TEL.06-6889-1126 FAX.06-6305-1265

本社営業部: TEL.03-5340-0331 FAX.03-5340-0330  
九州営業所: TEL.0986-38-7211 FAX.0986-27-5088

URL=http://www.tsukasa-d.co.jp/ (外形図はDXFでダウンロードできます。)