

(1.2W) 薄型コンパクトで長寿命

TG-301

●主な使用例

- ・レーザープリンタ
- ・コピー機
- ・ソーター
- ・スタンパー
- ・発券機
- ・スタッカー
- ・紙幣計数機
- ・帯封機
- ・コインホッパー
- ・自動販売機
- ・バス運賃箱
- ・ATM
- ・ゲーム機
- ・防犯カメラ
- ・レントゲン
- ・ミシン
- ・バルブ
- ・空缶つぶし機
- ・印刷機

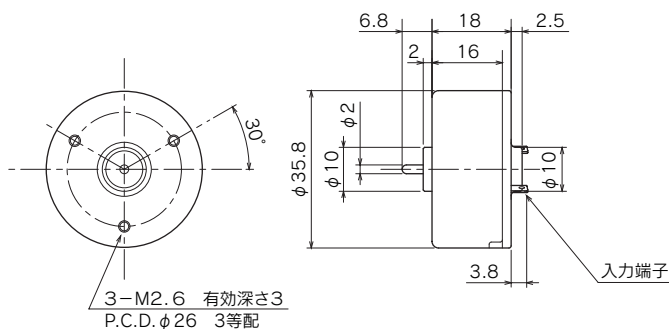


■モータ単体仕様

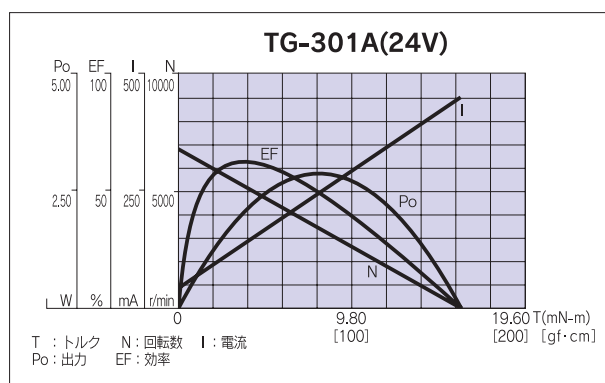
機種名	定格電圧 (V)	無負荷回転数 (r/min)	無負荷電流 (mA)	定格トルク		定格回転数 (r/min)	定格電流 (mA)	回転方向	質量 (g)	備考
				(mN-m)	(g-cm)					
TG-301A	24	6811	40	1.96	20	5976	90.4	両方向(CCW)	50	電解コンデンサ

* () 内は+端子に+印加時の回転方向を示しています。

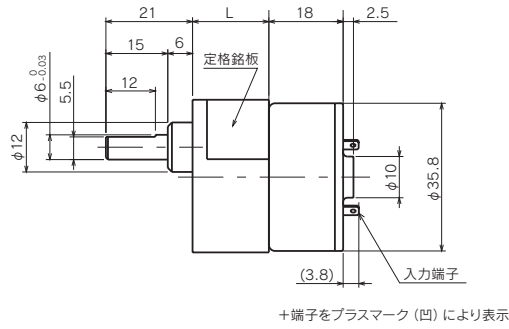
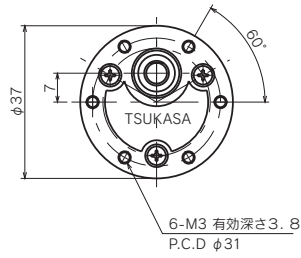
■モータ単体外形図



■モータ単体負荷特性図



SS



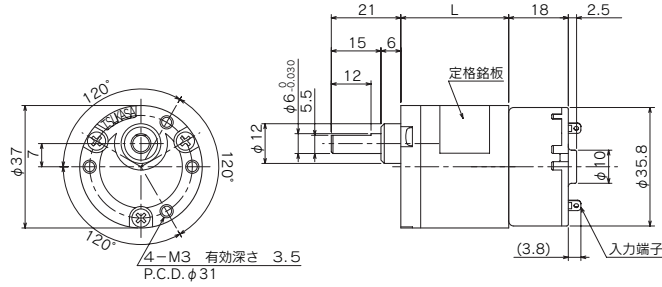
■ギヤドモータ (定格トルク/回転数一覧表)

型 式	減速比	1	1	1	1	1	1	1	1	1	1	1	1	1		
		18	30	46	60	76	99	115	149	191	248	286	371	477	619	
TG-301A-SS (24V)	回転数(r/min)	335	197	127	97.3	75.6	58.8	50.5	39.2	30.3	23.5	20.2	16.1	12.8	10.1	
	トルク(mN-m)	19.6	39.2	49	68.6	88.2	107.8	117.6	147	196	245	294	294	294	294	
	トルク(kg-cm)	0.2	0.4	0.5	0.7	0.9	1.1	1.2	1.5	2	2.5	3	3	3	3	
取付面より見た 回転方向	+端子に +を印加した時	CW					CCW					CW				

■SSギヤ単体仕様

減速比	L (mm)	段 数	許容トルク		質 量 (g)
			(mN-m)	(kg-cm)	
1/18~1/30	18.5	3	147	1.5	122
1/46~1/99	18.5	5	294	3	125
1/115~1/248	20.5	6	294	3	129
1/286~1/619	22.75	7	294	3	131

LG/LS



■ギヤドモータ（定格トルク／回転数一覧表）

型式	減速比	1	1	1	1	1	1	1	1	1	1	1	1	1	
		6	9	13	16	20	29	36	44	66	80	100	148	181	224
TG-301A-LG (24V)	回転数(r/min)	1005	688	474	371	306	203	165	133	88.9	72.4	58.6	39.2	32	26.4
	トルク(mN-m)	8.8	9.8	9.8	19.6	19.6	29.4	39.2	49	68.6	88.2	107.8	147	186.2	196
	トルク(kg-cm)	0.09	0.1	0.1	0.2	0.2	0.3	0.4	0.5	0.7	0.9	1.1	1.5	1.9	2
取付面より見た 回転方向	+端子に +を印加した時	CCW		CW			CCW		CW			CCW			

■LGギヤ単体仕様

減速比	L (mm)	段 数	許容トルク		質 量 (g)
			(mN-m)	(kg-cm)	
1/6, 1/9	25.7	2	49	0.5	69
1/13, 1/16, 1/20	25.7	3	98	1	73
1/29	29.2	4	98	1	77
1/36, 1/44	29.2	4	196	2	77
1/66, 1/80, 1/100	32.6	5	294	3	81
1/148, 1/181, 1/224	36.1	6	294	3	85

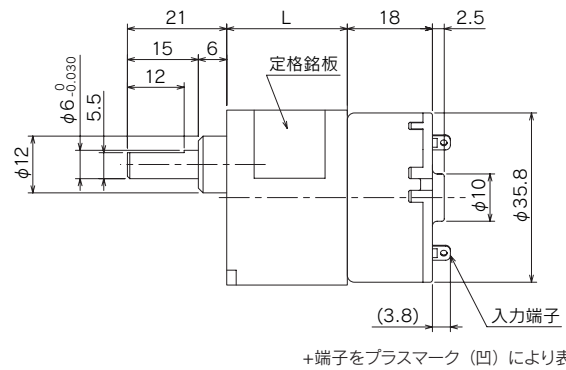
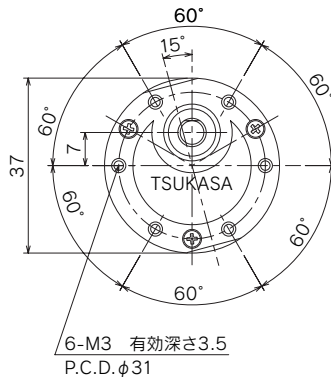
■ギヤドモータ（定格トルク／回転数一覧表）

型式	減速比	1	1	1	1	1	1	1	1	1	1	1	1
		12	14	17	26	32	39	58	71	88	131	160	198
TG-301A-LS (24V)	回転数(r/min)	530.5	412.9	342	226.7	183.9	148.2	100.9	81.8	66	44.5	36.4	19.4
	トルク(mN-m)	9.8	19.6	19.6	29.4	39.2	49	58.8	78.4	98	127.4	156.8	196
	トルク(kg-cm)	0.1	0.2	0.2	0.3	0.4	0.5	0.6	0.8	1	1.3	1.6	2
取付面より見た 回転方向	+端子に +を印加した時	CW			CCW			CW			CCW		

■LSギヤ単体仕様

減速比	L (mm)	段 数	許容トルク		質 量 (g)
			(mN-m)	(kg-cm)	
1/12, 1/14, 1/17	25.7	3	147	1.5	100
1/26, 1/32	29.2	4	196	2	105
1/39	29.2	4	294	3	105
1/58, 1/71, 1/88	32.6	5	294	3	110
1/131, 1/160, 1/198	36.1	6	490	5	115

SG/SM



+端子をプラスマーク(凹)により表示

■ギヤドモータ (定格トルク/回転数一覧表)

型 式	減速比	1																				
		5	10	15	18	25	30	36	50	60	75	100	120	150	200	250	300	500	750	1000	1500	
TG-301A-SG (24V)	回転数(r/min)	1157	609	390	332	237	195	164	117	97.8	77.9	57.8	48.2	38.7	29.5	23.6	19.3	11.6	8	6.1	4.2	
	トルク(mN-m)	7.8	9.8	19.6	19.6	29.4	39.2	39.2	58.8	68.6	88.2	127.4	137.2	166.6	196	245	343	490	588	588	588	
	トルク(kg-cm)	0.08	0.1	0.2	0.2	0.3	0.4	0.4	0.6	0.7	0.9	1.3	1.4	1.7	2	2.5	3.5	5	6	6	6	
取付面より見た 回転方向	+端子に +を印加した時	CCW	CW						CCW						CW						CCW	CW

* その他の減速比については、営業部までお問い合わせください。

■SGギヤ単体仕様

減速比	L (mm)	段 数	許容トルク		質 量 (g)
			(mN-m)	(kg-cm)	
1/5~1/10	20.5	2	98	1	100
1/12.5~1/30	23	3	196	2	105
1/36~1/100	25.5	4	294	3	110
1/120~1/300	28	5	588	6	115
1/360~1/1000	30.5	6	588	6	120
1/1500~1/3000	33	7	588	6	125

■ギヤドモータ (定格トルク/回転数一覧表)

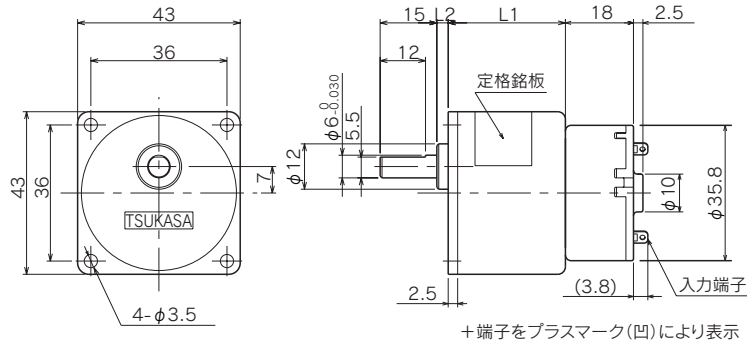
型 式	減速比	1																			
		5	10	15	18	25	30	36	50	60	75	100	120	150	200	250	300	500	750	1000	
TG-301A-SM (24V)	回転数(r/min)	1157	609	390	332	237	195	164	117	97.8	77.9	57.8	48.2	38.7	29.5	23.6	19.3	11.6	8	6.1	
	トルク(mN-m)	7.8	9.8	19.6	19.6	29.4	39.2	39.2	58.8	68.6	88.2	127.4	137.2	166.6	196	245	343	490	588	588	
	トルク(kg-cm)	0.08	0.1	0.2	0.2	0.3	0.4	0.4	0.6	0.7	0.9	1.3	1.4	1.7	2	2.5	3.5	5	6	6	
取付面より見た 回転方向	+端子に +を印加した時	CCW	CW						CCW						CW						CCW

* その他の減速比については、営業部までお問い合わせください。

■SMギヤ単体仕様

減速比	L (mm)	段 数	許容トルク		質 量 (g)
			(mN-m)	(kg-cm)	
1/5~1/10	23	2	98	1	100
1/12.5~1/30	25.5	3	196	2	105
1/36~1/100	28	4	294	3	110
1/120~1/300	30.5	5	588	6	115
1/360~1/1000	33	6	588	6	120

AGD/AMD



+端子をプラスマーク(凹)により表示

■ギヤドモータ (定格トルク/回転数一覧表)

型式	減速比	1	1	1	1	1	1	1	1	1	1	1	1	1	1	1	1	1	1	1	
		5	10	15	18	25	30	36	50	60	75	100	120	150	200	250	300	500	750	1000	1500
TG-301A-AGD (24V)	回転数(r/min)	1157	609	390	332	237	195	164	117	97.8	77.9	57.8	48.2	38.7	29.5	23.6	19.3	11.6	8	6.1	4.2
	トルク(mN-m)	7.8	9.8	19.6	19.6	29.4	39.2	39.2	58.8	68.6	88.2	127.4	137.2	166.6	196	245	343	490	588	588	588
	トルク(kg-cm)	0.08	0.1	0.2	0.2	0.3	0.4	0.4	0.6	0.7	0.9	1.3	1.4	1.7	2	2.5	3.5	5	6	6	6
取付面より見た回転方向	+端子に+を印加した時	CCW		CW				CCW				CW				CCW				CW	

*その他の減速比については、営業部までお問い合わせください。

■AGDギヤ単体仕様

減速比	L1 (mm)	L2 (mm)	段数	許容トルク		質量 (g)
				(mN-m)	(kg-cm)	
1/5~1/10	26	0.5	2	98	1	90
1/12.5~1/30	26	3	3	196	2	95
1/36~1/100	26	5.5	4	294	3	100
1/120~1/300	31	3	5	588	6	105
1/360~1/1000	31	5.5	6	588	6	110
1/1500~1/3000	31	8	7	588	6	115

■ギヤドモータ (定格トルク/回転数一覧表)

型式	減速比	1	1	1	1	1	1	1	1	1	1	1	1	1	1	1	1	1	1	1	
		5	10	15	18	25	30	36	50	60	75	100	120	150	200	250	300	500	750	1000	1500
TG-301A-AMD (24V)	回転数(r/min)	1157	609	390	332	237	195	162	117	97.8	77.9	57.8	48.4	38.7	29.5	23.6	19.3	11.7			
	トルク(mN-m)	7.8	9.8	19.6	19.6	29.4	39.2	49	58.8	68.6	88.2	127.4	147	186.2	196	245	343	539			
	トルク(kg-cm)	0.08	0.1	0.2	0.2	0.3	0.4	0.5	0.6	0.7	0.9	1.3	1.5	1.9	2	2.5	3.5	5.5			
取付面より見た回転方向	+端子に+を印加した時	CCW		CW				CCW				CW									

*その他の減速比については、営業部までお問い合わせください。

■AMDギヤ単体仕様

減速比	L1 (mm)	L2 (mm)	段数	許容トルク		質量 (g)
				(mN-m)	(kg-cm)	
1/5~1/10	26	4	2	98	1	110
1/12.5~1/18	26	6.5	3	343	3.5	115
1/25~1/36	26	6.5	3	392	4	115
1/50~1/75	31	4	4	490	5	115
1/90~1/150	31	4	4	686	7	115
1/180~1/500	31	6.5	5	686	7	120