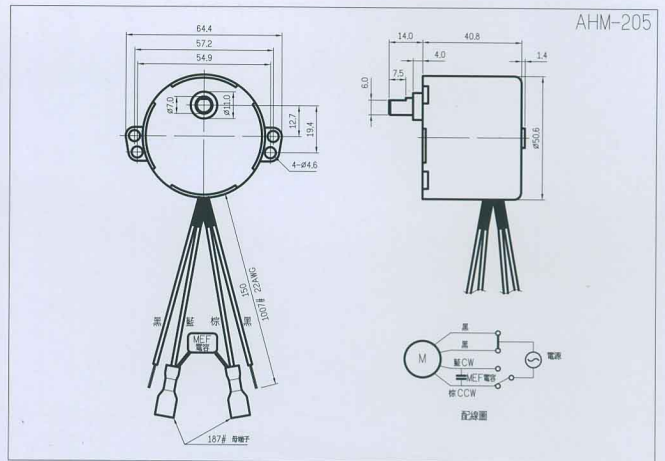
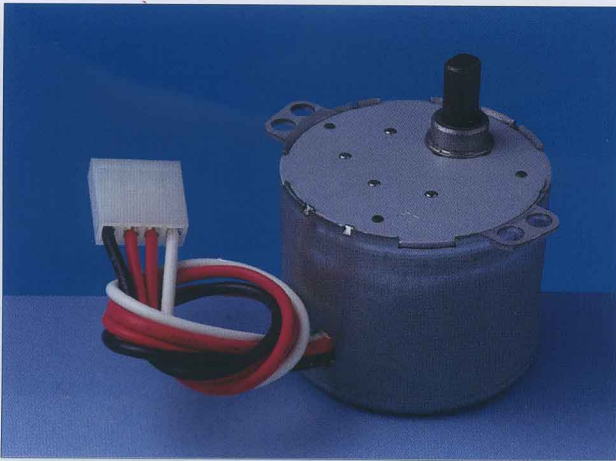


# 同步馬達 / SYNCHRONOUS MOTOR AHM-205



## 主要用途

- \*護貝機
- \*電動玩具
- \*舞台燈
- \*冷氣機
- \*監視器
- \*自動控制線路, 送料機
- \*其他電器驅動

## APPLICATIONS

- \*Laminator
- \*Video games
- \*Spotlights
- \*Air Conditioner
- \*Monitor swivel base
- \*Auto material feeding machine
- \*Other

## 機能特性

- \*外體小, 驅動扭力大。
- \*低噪音, 轉速平穩。
- \*馬達由兩組線圈組合而成, 藉由跨接電容分相, 故可精準的控制正轉與逆轉, 單一轉向瞬間啟動。

## FEATURES

- \* Small size but delivers high torque.
- \* Low noise and smooth revolution.
- \* The motor construct by two separate coils and circuits can provide precise clockwise and counter clockwise.

## 規格 / SPECIFICATIONS

額定電壓 Rated Voltage	100V, 110V~125V, 220V~240V				
頻率 Power Frequency	50 / 60Hz				
功率 Input Power	5 W				
轉數 (R.P.M.) Speed	3.6/4.3	4.4/5.3	5/6	8.3/10	
制動扭力 (kgf-cm) Braking Torque	18	15	12	5	
迴轉方向 Rotor Direction	CW / CCW 可控制				