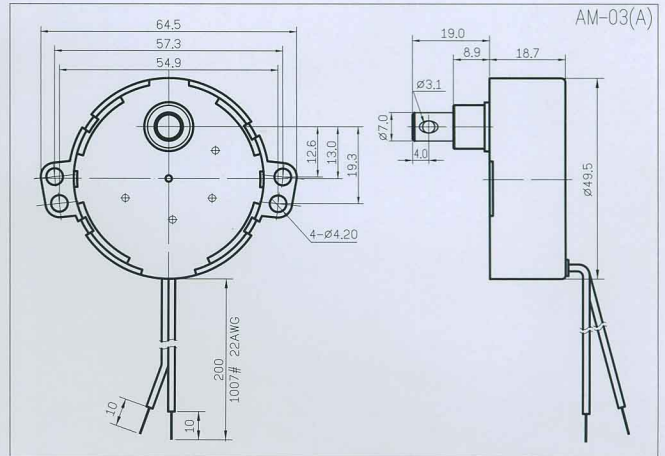
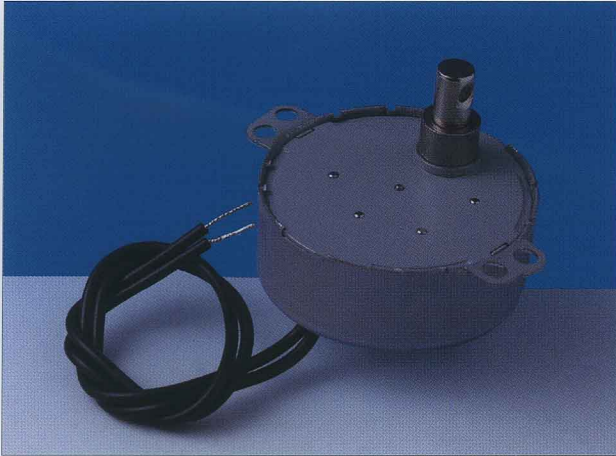


# 同步馬達 / SYNCHRONOUS MOTOR AM-03 (A)



## 主要用途

- \*電風扇
- \*電暖器
- \*護貝機
- \*健康器材
- \*電動玩具
- \*舞台燈
- \*冷氣機
- \*其他電器驅動

## APPLICATIONS

- \*Electric fan
- \*Heater
- \*Laminator
- \*Healthful instrument
- \*Video games
- \*Spotlights
- \*Air Conditioner
- \*Other

## 機能特性

- \*外體小，驅動扭力大。
- \*低噪音，轉速平穩。

## FEATURES

- \*Small size but delivers high torque.
- \*Low noise and smooth revolution.

## 規格 / SPECIFICATIONS

額定電壓 Rated Voltage	AC 12V, 24V, 100V, 110V~125V, 220V~240V						
頻率 Power Frequency	50 / 60Hz						
功率 Input Power	4W						
轉數 (R.P.M.) Speed	2.5/3	4.3/5.1	5/6	10/12	16.6/20	29.1/34.9	50/60
制動扭力 (kgf-cm) Braking Torque	8	5	4	2	1	0.8	0.4
迴轉方向 Rotor Direction	CW / CCW , CW , CCW						