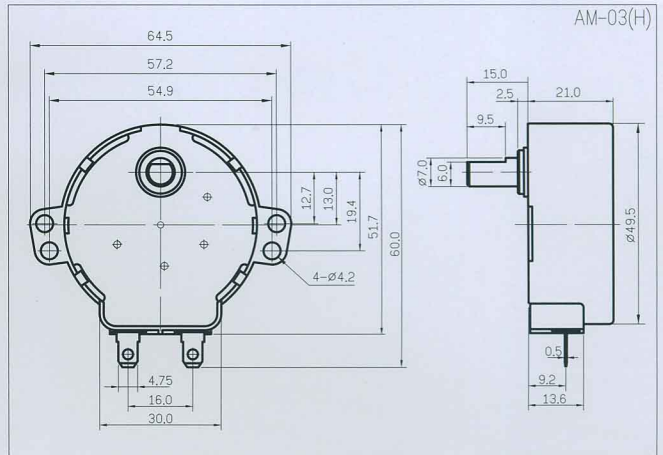
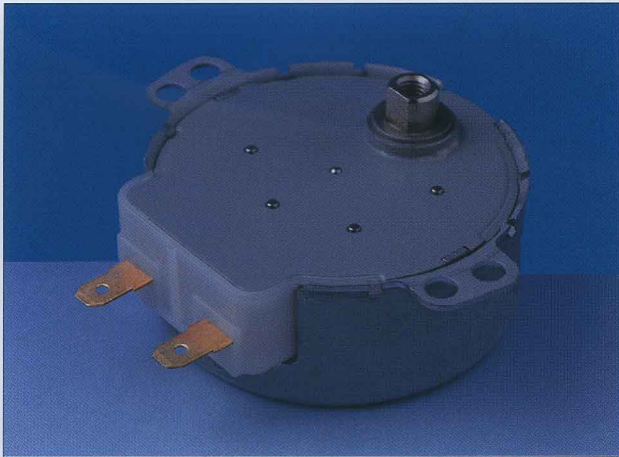


同步馬達 / SYNCHRONOUS MOTOR AM-03 (H)



主要用途

- *電風扇
- *電暖器
- *護貝機
- *健康器材
- *電動玩具
- *舞台燈
- *冷氣機
- *其他電器驅動

APPLICATIONS

- *Electric fan
- *Heater
- *Laminator
- *Healthful instrument
- *Video games
- *Spotlights
- *Air Conditioner
- *Other

機能特性

- *外體小，驅動扭力大。
- *低噪音，轉速平穩。

FEATURES

- *Small size but delivers high torque.
- *Low noise and smooth revolution.

規格 / SPECIFICATIONS

額定電壓 Rated Voltage	AC 12V, 24V, 100V, 110V~125V, 220V~240V						
頻率 Power Frequency	50 / 60Hz						
功率 Input Power	4W						
轉數 (R.P.M.) Speed	2.5/3	4.3/5.1	5/6	10/12	16.6/20	29.1/34.9	50/60
制動扭力 (kgf-cm) Braking Torque	9	6	5	2.5	1.5	1	0.4
迴轉方向 Rotor Direction	CW / CCW, CW, CCW						