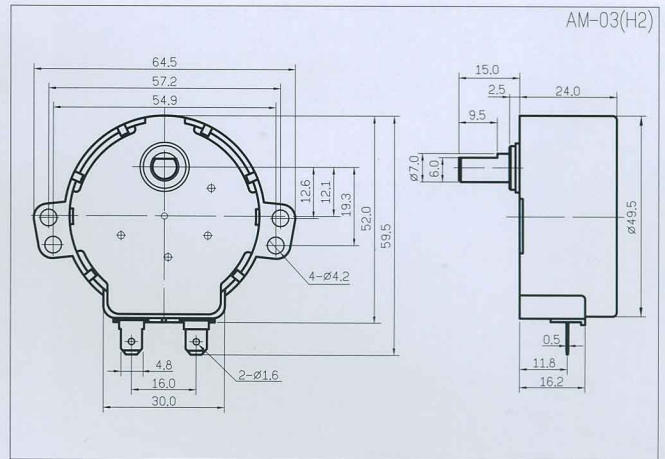
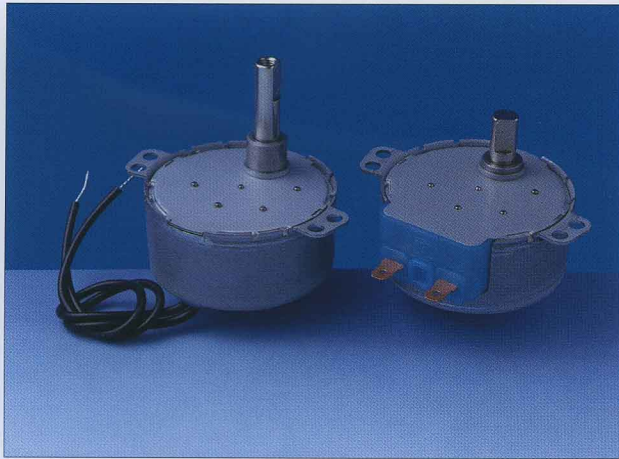


同步馬達 / SYNCHRONOUS MOTOR AM-H2



主要用途

- *電風扇
- *電暖器
- *護貝機
- *健康器材
- *電動玩具
- *舞台燈
- *冷氣機
- *其他電器驅動

APPLICATIONS

- *Electric fan
- *Heater
- *Laminator
- *Healthful instrument
- *Video games
- *Spotlights
- *Air Conditioner
- *Other

機能特性

- *外體小，驅動扭力大。
- *低噪音，轉速平穩。

FEATURES

- *Small size but delivers high torque.
- * Low noise and smooth revolution.

規格 / SPECIFICATIONS

額定電壓 Rated Voltage	AC 12V, 24V, 100V, 110V~125V, 220V~240V			
頻率 Power Frequency	50 / 60Hz			
功率 Input Power	4.5W			
轉數 (R.P.M.) Speed	4/5	5/6		
制動扭力 (kgf-cm) Braking Torque	10	8		
迴轉方向 Rotor Direction	CW / CCW , CW , CCW			