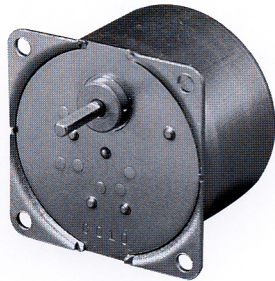


# S43G

(プラスチックギア内蔵)



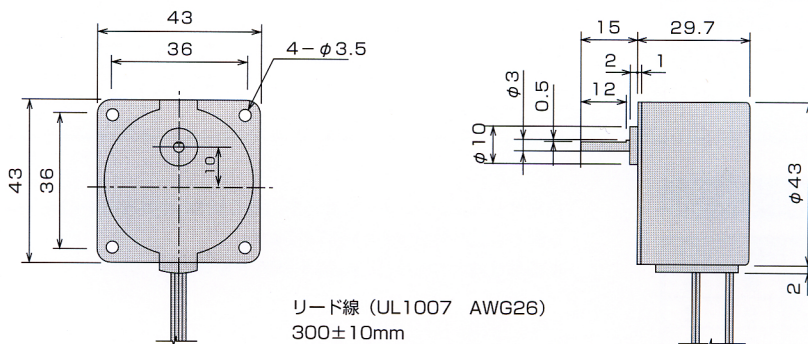
**特 長**

回転方向可逆 (コンデンサ起動方式)  
小型、軽量、薄型、強い保持力

**用 途**

バルブコントロール機器、空調機器、医用機器、美容機器、アミューズメント機器、小型搬送装置、事務機器、自動販売機、ディスプレイ機器、記録計 等

**外形寸法**



**標準仕様**

\*\*は周波数及び回転数表示部

仕 様	S43G**-24(4.5)3	S43G**-100(3.5)3	S43G**-100(7)3	S43G**-200(3)3	S43G**-200(7)3
周 波 数 Hz	50/60				
電 圧 (定 格) V	24	100		200	
起 動 電 圧 V	16以下	80以下	70以下	140以下	
消 費 電 力 W	4.5	3.5	7	3	7
定 格	連続		間欠15分 duty50%	連続	間欠15分 duty50%
電 流 (無負荷) mA	180/200	30/35	55/63	13/15	29/34
温 度 上 昇 deg	55以下	45以下	70以下	45以下	70以下
使用温度範囲 °C	-10~+50				
絶 縁 抵 抗	100MΩ以上 (DC1000V)				
絶 縁 耐 圧	1分間 (AC1500V)				
絶 縁 種 別	E種相当				
使用コンデンサ μF	10 (AC50)	0.47 (AC200)	0.82 (AC200)	0.1 (AC250)	0.22 (AC250)
重 量 g	140				

※上記仕様はS43G、S43HG、S43HGM、のモーター共通仕様です。

※使用電圧範囲 電圧±10%

※コンデンサは50Hz、60Hz共通です。 ※UL規格相当、および使用電圧AC120V、AC220Vについても製作可能です。

**回転数と許容トルク特性**

※引入トルクは1r/minにて、1.96N・mです。(100V 3.5Wタイプ)

回転数 r/min	50Hz																60Hz																						
	0.83	1	1.66	2	2.5	3	3.33	4	5	6	8.33	10	12.5	16.6	20	25	30	50	80	120	1	1.2	2	2.4	3	3.6	4	4.8	6	7.2	10	12	15	20	24	30	36	60	96
S43G-100(3.5)	N・m																																						

**回転数r/minと回転方向**

50/60Hz時	CW	CCW
0.83/1~2/2.4	黄	白
2.5/3~6/7.2	白	黄
8.33/10~12.5/15	黄	白
16.6/20~30/36	白	黄
50/60~120/144	黄	白

※出力シャフトφ4、φ5対応可能です。(但し60Hz時回転数1~24r/min)

※出力シャフト形状は御相談に応じます。



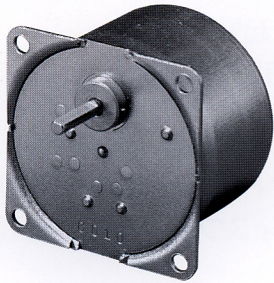
注意：仕様書記載の定格電圧等を守って下さい。

間違えると異常発熱・焼損・動作不良などの原因となります。

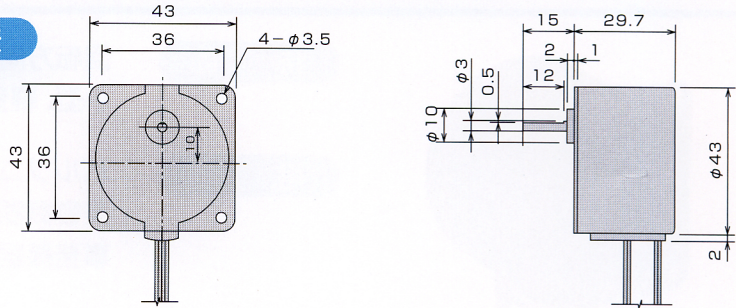
注意：人の生命に直接関与する機器には使用しないで下さい。

# S43HG

(プラスチックギア内蔵)



外形寸法



リード線 (UL1007 AWG26) 300±10mm

回転数と許容トルク特性

※引入トルクは1r/minにて、2.65N・mです。(100V 3.5Wタイプ)

回転数 r/min	50Hz	0.83	1	1.66	2	2.5	3	3.33	4	5	6	8.33	10	12.5	16.6	20	25	30	50	80	120
	60Hz	1	1.2	2	2.4	3	3.6	4	4.8	6	7.2	10	12	15	20	24	30	36	60	96	144
S43HG-100(3.5)	N・m	0.15	0.15	0.15	0.15	0.15	0.15	0.15	0.15	0.15	0.15	0.15	0.15	0.15	0.10	0.10	0.10	0.09	0.06	0.04	0.03

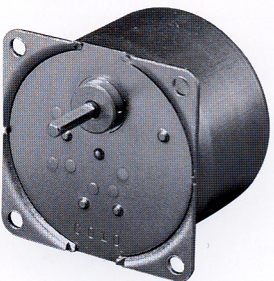
回転数r/min、回転方向

50/60Hz時	CW	CCW
0.83/1~2/2.4	黄	白
2.5/3~6/7.2	白	黄
8.33/10~12.5/15	黄	白
16.6/20~30/36	白	黄
50/60~120/144	黄	白

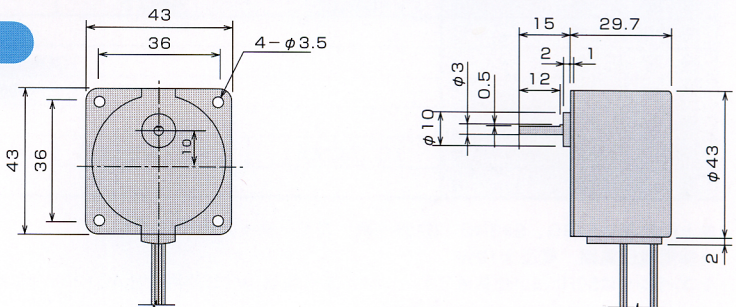
※出力シャフトφ4、φ5対応可能です。(但し60Hz時回転数1~24r/min)  
 ※出力シャフト形状は御相談に応じます。  
 ※標準仕様についてはS43Gを参照下さい。

# S43HGM

(金属ギア内蔵)



外形寸法



リード線 (UL1007 AWG26) 300±10mm

回転数と許容トルク特性

※引入トルクは1r/minにて、2.65N・mです。(100V 3.5Wタイプ)

回転数 r/min	50Hz	0.83	1	1.66	2	2.5	3	3.33	4	5	6	8.33	10	12.5	16.6	20	25	30	50	80	120
	60Hz	1	1.2	2	2.4	3	3.6	4	4.8	6	7.2	10	12	15	20	24	30	36	60	96	144
S43HGM-100(3.5)	N・m	0.2	0.2	0.2	0.2	0.2	0.2	0.2	0.2	0.2	0.2	0.2	0.2	0.2	0.2	0.18	0.14	0.12	0.08	0.05	0.05

回転数r/min、回転方向

50/60Hz時	CW	CCW
0.83/1~2/2.4	黄	白
2.5/3~6/7.2	白	黄
8.33/10~12.5/15	黄	白
16.6/20~30/36	白	黄
50/60~120/144	黄	白

※出力シャフトφ4、φ5対応可能です。(但し60Hz時回転数1~24r/min)  
 ※出力シャフト形状は御相談に応じます。  
 ※標準仕様についてはS43Gを参照下さい。