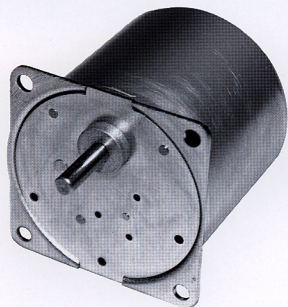


# S43LG

(ギア内蔵タイプ)



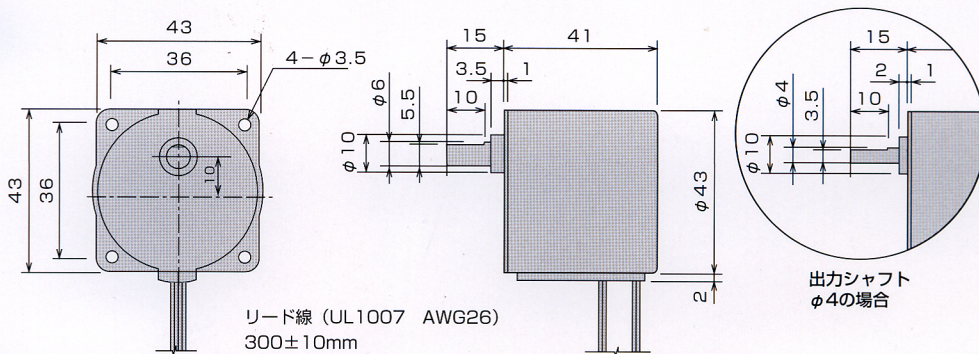
**特 長**

回転方向可逆(コンデンサ起動方式)  
小型、軽量、高強度ギア、強い保持力

**用 途**

バルブコントロール機器、空調機器、医用機器、美容機器、アミューズメント機器、小型搬送装置、事務機器、自動販売機、ディスプレイ機器、記録計等

**外形寸法**



**標準仕様**

※は周波数及び回転数表示部

仕 様	S43LG**24(4.5)6	S43LG**100(3.5)6	S43LG**100(7)6	S43LG**200(3)6	S43LG**200(7)6
周 波 数 Hz	50/60				
電 圧 (定 格) AC V	24	100		200	
起 動 電 圧 AC V	16以下	80以下	70以下	140以下	
消 費 電 力 W	4.5	3.5	7	3	7
定 格	連続		間欠15分 duty50%	連続	間欠15分 duty50%
電 流 (無負荷) mA	180/200	30/35	55/63	13/15	29/34
温 度 上 昇 deg	55以下	45以下	70以下	45以下	70以下
使用温度範囲 ℃	-10~+50				
絶 縁 抵 抗	100MΩ以上 (DC1000V)				
絶 縁 耐 圧	1分間 (AC1500V)				
絶 縁 種 別	E種相当				
使用コンデンサ μF	10 (AC50)	0.47 (AC200)	0.82 (AC200)	0.1 (AC250)	0.22 (AC250)
重 量 g	160				

※使用電圧範囲 電圧±10%

※コンデンサは50Hz、60Hz共通です。

※UL規格相当、および使用電圧AC120V、AC220Vについても製作可能です。

**回転数と許容トルク特性**

回転数 r/min	50Hz	0.83	1	1.66	2	2.5	3	5	6	10	12.5	25	33.3	40	50	100
	60Hz	1	1.2	2	2.4	3	3.6	6	7.2	12	15	30	40	48	60	120
S43LG-100(3.5) N·m	0.49	0.49	0.49	0.49	0.49	0.49	0.49	0.49	0.49	0.29	0.29	0.14	0.09	0.09	0.04	0.04

※その他の回転数も製作可能です。

**回転数r/minと回転方向**

50/60Hz時	CW	CCW
0.83/1~1.66/2	白	黄
2/2.4~3/3.6	黄	白
5/6~10/12	白	黄
12.5/15~25/30	黄	白
33.3/40~50/60	白	黄
100/120	黄	白

※出力シャフト形状は御相談に応じます。



注意：仕様書記載の定格電圧等を守って下さい。

間違えると異常発熱・焼損・動作不良などの原因となります。

注意：人の生命に直接関与する機器には使用しないで下さい。