

新製品

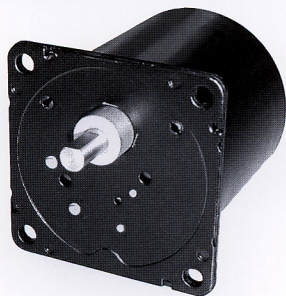
シンクロナス ギアードモータ

SYNCHRONOUS GEARED MOTOR



S50G

(ギア内蔵タイプ)



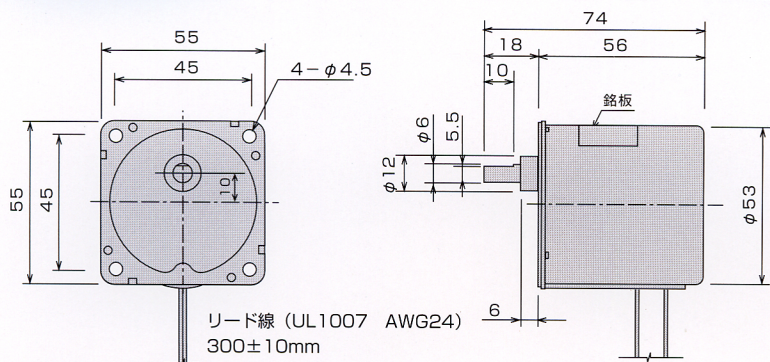
特長

回転方向可逆(コンデンサ起動方式)
小型、軽量、強い保持力

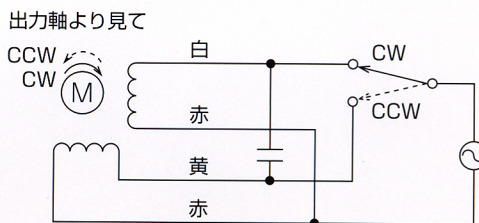
用途

バルブコントロール機器、空調機器、医用機器、美容機器、アミューズメント機器、小型搬送装置、事務機器、自動販売機、ディスプレイ機器、記録計等

外形寸法



結線図



標準仕様

**は周波数及び回転数表示部

仕様	S50G**24(8)6	S50G**100(6.5)6	S50G**200(9)6
周波数 Hz		50/60	
電圧(定格) V	24	100	200
起動電圧 V	定格電圧の80%以下		
消費電力 W	8	6.5	9
定格	連続		
電流(無負荷) mA	400以下	70以下	45以下
温度上昇 deg	70以下		
使用温度範囲 °C	-10~+50 (結露・氷結なきこと)		
絶縁抵抗	100MΩ以上 (DC1000V)		
絶縁耐圧	1分間 (AC1500V)		
絶縁種別	E種相当		
使用コンデンサ μF	16	0.82	0.22
重量 g	300		

*使用電圧範囲 電圧±10% *コンデンサは50Hz、60Hz共通です。

回転数と許容トルク特性

*引入トルクは1.5r/minにて、2.5N・mです。(100V 6.5Wタイプ)

回転数 r/min	50Hz								
	1.25	2.5	5	10	12.5	25	41.7	83.3	
許容トルク N・m	0.68	0.68	0.68	0.58	0.49	0.24	0.14	0.09	

回転数r/minと回転方向

50/60Hz時	CCW CW	
	1.25/1.5~2.5/3	黄 白
5/6	白 黄	
10/12~12.5/15	黄 白	
25/30~41.7/50	白 黄	
83.3/100	黄 白	

*回転方向は赤と左記色に電源供給した場合のものです。



注意:仕様書記載の定格電圧等を守って下さい。
間違えると異常発熱・焼損・動作不良などの原因となります。
注意:人の生命に直接関与する機器には使用しないで下さい。