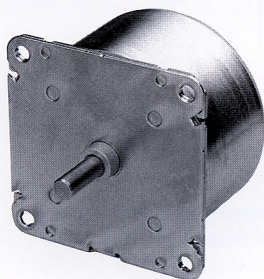


S60 PM型



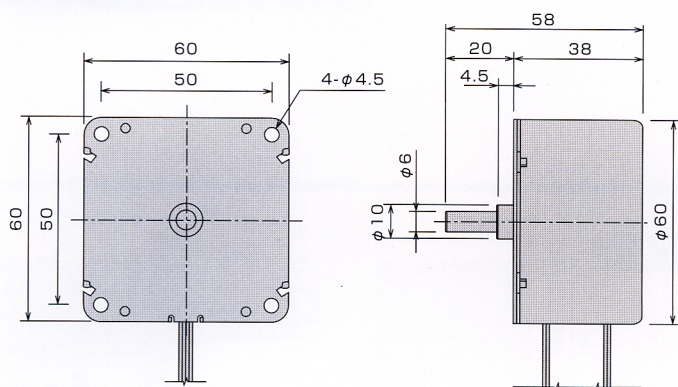
特 長

回転方向可逆(コンデンサ起動方式)
高トルク、小型、軽量、薄型、強い保持力

用 途

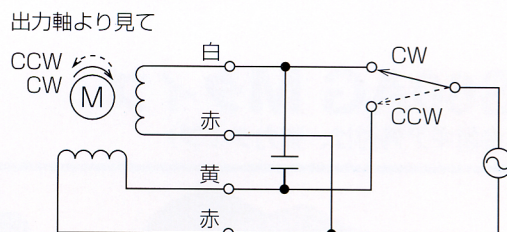
バルブコントロール機器、空調機器、医用機器、
美容機器、アミューズメント機器、小型搬送装置、
事務機器、自動販売機、ディスプレイ機器、記録計 等

外形寸法



リード線 (UL1007 AWG24) 300±10mm

結線図



標準仕様

仕 様	S60-24(10)6	S60-100(10)6	S60-100(16)6	S60-200(10)6	S60-200(16)6
周 波 数 Hz	50/60				
電 圧 (定格) V	24	100		200	
起 動 電 圧 V	16以下	70以下		140以下	
消 費 電 力 W	10	10	16	10	16
定 格	連続	連続	間欠5分 duty50%	連続	間欠5分 duty50%
電 流 (無負荷) mA	330/410	90/120	160/150	50/60	70/80
回 転 数 r/min	250/300				
脱 出 トルク N・m	0.098以上	0.098以上	0.137以上	0.098以上	0.137以上
引 入 トルク N・m	0.078	0.078	0.098	0.078	0.098
温 度 上 昇 deg	80以下				
使用温度範囲 °C	-10~+40				
絶 縁 抵 抗	100MΩ以上 (DC1000V)				
絶 縁 耐 圧	1分間 (AC1500V)				
絶 縁 種 別	E種相当				
使用コンデンサ μF	20 (AC50)	1.2 (AC200)	1.8 (AC220V)	0.33 (AC440V)	0.47 (AC440V)
重 量 g	400				

※使用電圧範囲 電圧±10%

※コンデンサは50Hz、60Hz共通です。

※UL規格相当及び使用電圧AC120V、AC220Vについても製作可能です。



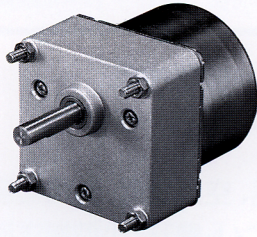
注意：仕様書記載の定格電圧等を守って下さい。

間違えると異常発熱・焼損・動作不良などの原因となります。

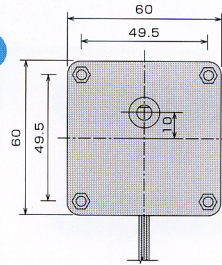
注意：人の生命に直接関与する機器には使用しないで下さい。

S60AG Lタイプ

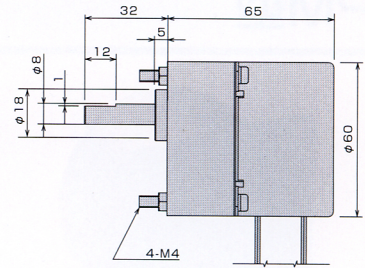
(金属ギア外付け)



外形寸法



リード線 (UL1007 AWG24) 300±10mm



回転数と許容トルク特性

※引入トルクは2r/minにて、5.10N・mです。(100V 10Wタイプ)

回転数 r/min	50Hz	0.41	0.83	1	1.66	2	2.5	3.3	4.16	5	8.3	10	16.6	20	25	41.6	50
	60Hz	0.5	1	1.2	2	2.4	3	4	5	6	10	12	20	24	30	50	60
S60AG-100(10)L	N・m	0.98	0.98	0.98	0.98	0.98	0.98	0.98	0.98	0.98	0.98	0.98	0.85	0.71	0.57	0.29	0.28

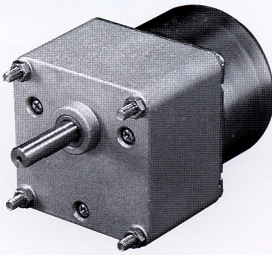
回転数r/minと回転方向

※シャフト形状は御相談に応じます。

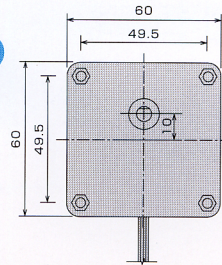
50/60Hz時	CW	CCW
0.41/0.5	黄	白
0.83/1~2.5/3	白	黄
3.3/4~10/12	黄	白
16.6/20~50/60	白	黄

S60AG Mタイプ

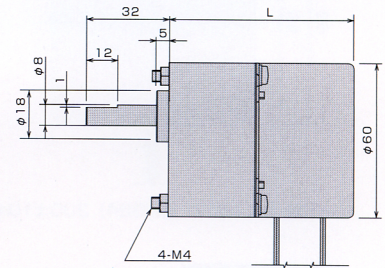
(金属ギア外付け、強力タイプ)



外形寸法



リード線 (UL1007 AWG24) 300±10mm



回転数と許容トルク特性

※引入トルクは2r/minにて、5.10N・mです。(100V 10Wタイプ)

回転数 r/min	50Hz	1.38	1.66	2	2.5	3.3	4.16	5	8.3	10	16.6	20	41.6	50
	60Hz	1.66	2	2.4	3	4	5	6	10	12	20	24	50	60
S60AG-100(10)M	N・m	2.45	2.45	2.45	2.45	2.45	2.45	2.05	1.44	1.20	0.85	0.71	0.34	0.28

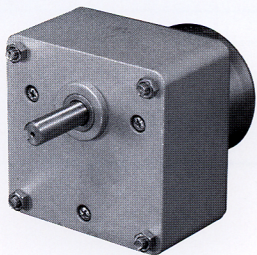
回転数r/minとL寸法、回転方向

※シャフト形状は御相談に応じます。

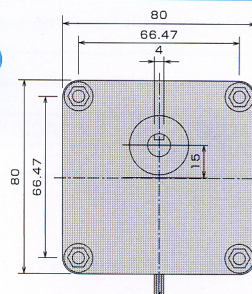
50/60Hz時	Lmm	CW	CCW
1.38/1.66~5/6	80	白	黄
8.3/10~10/12	73	黄	白
16.6/20~50/60	68	白	黄

S60AG 8Mタイプ

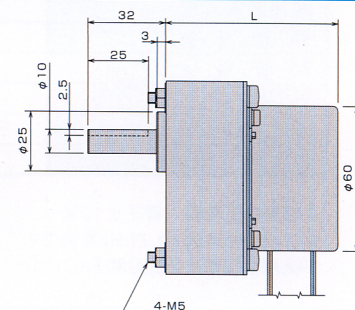
(金属ギア外付け、80角タイプ)



外形寸法



リード線 (UL1007 AWG24) 300±10mm



回転数と許容トルク特性

※引入トルクは2r/minにて、5.10N・mです。(100V 10Wタイプ)

回転数 r/min	50Hz	1.38	1.66	2	2.5	3.3	4.16	5	8.3	10	16.6	20	41.6	50
	60Hz	1.66	2	2.4	3	4	5	6	10	12	20	24	50	60
S60AG8-100(10)M	N・m	7.37	6.13	5.12	4.10	3.07	2.45	2.05	1.44	1.20	0.85	0.71	0.34	0.28

回転数r/minとL寸法、回転方向

※シャフト形状は御相談に応じます。

50/60Hz時	Lmm	CW	CCW
1.38/1.66~5/6	82	白	黄
8.3/10~10/12	82	黄	白
16.6/20~50/60	72	白	黄