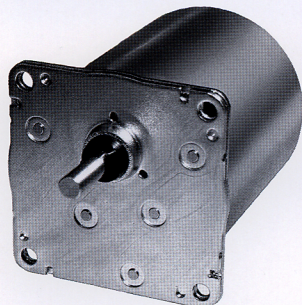


S60G

(ギア内蔵タイプ)



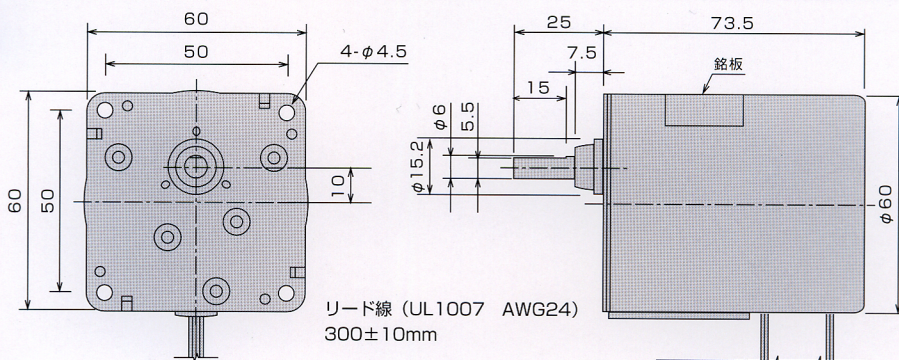
特 長

回転方向可逆(コンデンサ起動方式)
小型、軽量、高強度ギア、強い保持力

用 途

バルブコントロール機器、空調機器、医用機器、美容機器、アミューズメント機器、小型搬送装置、事務機器、自動販売機、ディスプレイ機器、記録計等

外形寸法



標準仕様

| 仕 様 | S60G-24(10)6 | S60G-100(10)6 | S60G-100(16)6 | S60G-200(10)6 | S60G-200(16)6 |
|----------------|-------------------|---------------|---------------|---------------|---------------|
| 周 波 数 Hz | 50/60 | | | | |
| 電 圧 (定 格) AC V | 24 | 100 | | 200 | |
| 起 動 電 圧 AC V | 16以下 | 70以下 | | 140以下 | |
| 消 費 電 力 W | 10 | 10 | 16 | 10 | 16 |
| 定 格 | 連続 | 連続 | 間欠5分 duty50% | 連続 | 間欠5分 duty50% |
| 電 流 (無負荷) mA | 330/410 | 90/120 | 160/150 | 50/60 | 70/80 |
| 温 度 上 昇 deg | 80以下 | | | | |
| 使用温度範囲 °C | -10~+40 | | | | |
| 絶 縁 抵 抗 | 100MΩ以上 (DC1000V) | | | | |
| 絶 縁 耐 圧 | 1分間 (AC1500V) | | | | |
| 絶 縁 種 別 | E種相当 | | | | |
| 使用コンデンサ μF | 20 (AC50) | 1.2 (AC200) | 1.8 (AC220V) | 0.33 (AC440V) | 0.47 (AC440V) |
| 重 量 g | 520 | | | | |

※使用電圧範囲 電圧±10%

※コンデンサは50Hz、60Hz共通です。

※UL規格相当、および使用電圧AC120V、AC220Vについても製作可能です。

回転数と許容トルク特性

| 回転数 r/min | 50Hz | | | | | | | | | | 60Hz | | | | | | | | | |
|---------------|------|------|------|------|------|------|------|------|------|------|------|------|------|------|------|------|------|--|--|--|
| | 0.83 | 1.66 | 5 | 8.33 | 12.5 | 25 | 41.6 | 50 | 1 | 2 | 6 | 10 | 15 | 30 | 50 | 60 | | | | |
| S60G-100(10)6 | N·m | | 1.47 | 1.47 | 1.47 | 1.47 | 1.47 | 0.49 | 0.49 | 0.49 | 1.47 | 1.47 | 1.47 | 1.47 | 0.49 | 0.49 | 0.49 | | | |

※その他の回転数も製作可能です。

回転数r/minと回転方向

| 50/60Hz時 | CW | CCW |
|-----------------|----|-----|
| 0.83/1 | 黄 | 白 |
| 1.66/2~5/6 | 白 | 黄 |
| 8.33/10~12.5/15 | 黄 | 白 |
| 25/30~50/60 | 白 | 黄 |

※出力シャフト形状は御相談に応じます。



注意：仕様書記載の定格電圧等を守って下さい。

間違えると異常発熱・焼損・動作不良などの原因となります。

注意：人の生命に直接関与する機器には使用しないで下さい。